

DYROS Übergangsbrücke

- speziell entwickelt für Kühlung an Spritzgiesswerkzeugen

Mit der Dyros Übergangsbrücke können Kühlkreisläufe an Formwerkzeugen dauerhaft, technisch elegant und sicher verbunden werden.

Die Vorteile sind einfache Montage, keine losen Schläuche und ein sicherer und sauberer Arbeitsbereich.

Verlängerungsstücke erlauben eine Montage der Brücken übereinander und auch gekreuzt.

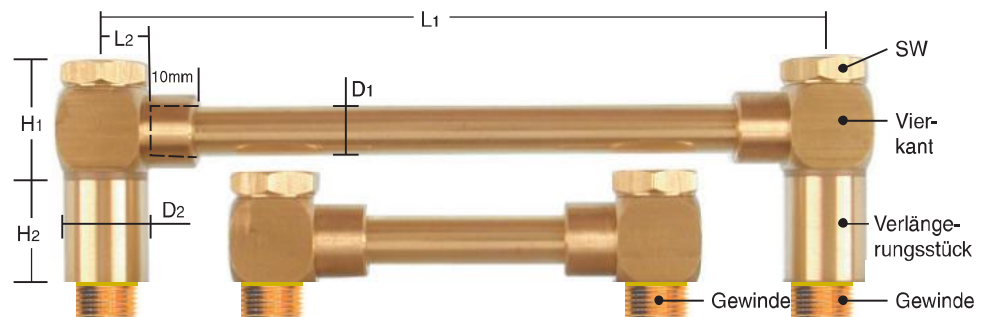
Die Dyros Übergangsbrücke kann an vorhandenen Formwerkzeugen, sowohl als auch an neuen angebracht werden.

Die Anpassung auf das erforderliche Stichmass ist mit einem einfachen Rohrschneider leicht zu fertigen.

O-Ringe dichten die Verbindungen sicher ab.

Übergangsbrücke

Rohrlänge nach folgender Formel =
 $L_1 - (2 \times L_2)$



	L1	L2	H1	D1	SW	Vierkant	Durchgang ⁰ mm	Art.No.
G 1/8"	125	7	21	8	14	14	6	B 1818/125
	250	7	21	8	14	14	6	B 1818/250
	500	7	21	8	14	14	6	B 1818/500
G 1/4"	125	8,5	24	10	17	17	8	B 1414/125
	250	8,5	24	10	17	17	8	B 1414/250
	500	8,5	24	10	17	17	8	B 1414/500
M 10 x 1	125	7	21	8	14	14	6	B 1010/125
	250	7	21	8	14	14	6	B 1010/250
	500	7	21	8	14	14	6	B 1010/500
M 14 x 1,5	125	8,5	24	10	17	17	8	B 4545/125
	250	8,5	24	10	17	17	8	B 4545/250
	500	8,5	24	10	17	17	8	B 4545/500

Verlängerungsstück	H2	D2	Durchgang ⁰ mm	Art.No.
G 1/8"	20	14	6	B 1818/20
G 1/4"	22	17	8	B 1414/22
M 10 x 1	20	14	6	B 1010/20
M 14 x 1,5	22	17	8	B 4545/22