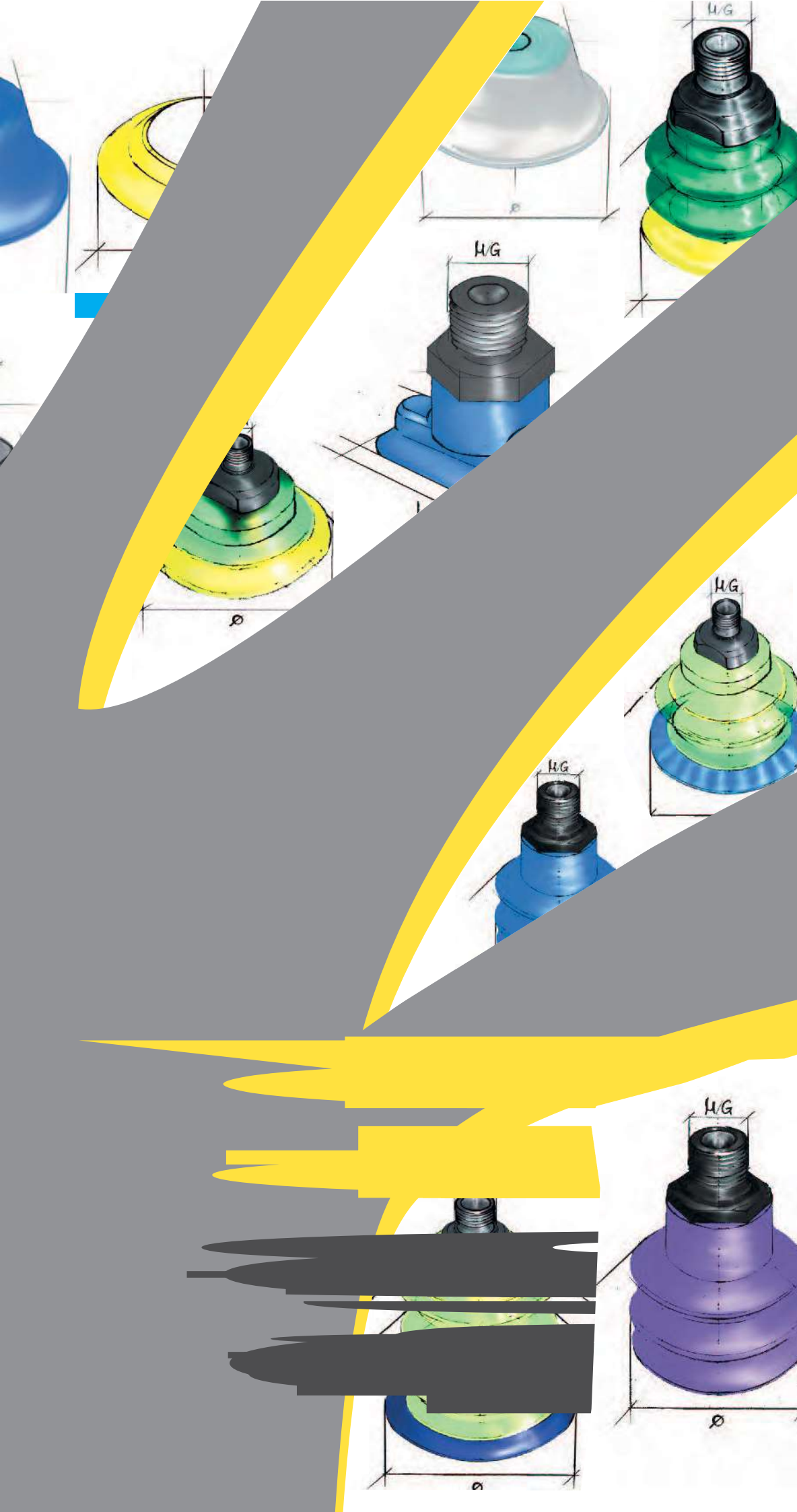




**GTS**  
Performance



# Ihre Ansprechpartner



**Zentrale**  
**info@gts-p.de**

**Fon +49 (0) 731 880 25 60**  
**Fax +49 (0) 731 880 25 62**

**Jochen Schmid**  
Geschäftsführer, Vertrieb  
jochen.schmid@gts-p.de

Fon +49 (0) 179 299 20 64

**Brigitte Gantz**  
Assistentin der Geschäftsleitung  
brigitte.gantz@gts-p.de

Fon +49 (0) 731 880 25 60

**Roberto Fischer**  
Technischer Vertrieb, Service  
roberto.fischer@gts-p.de

Fon +49 (0) 176 810 028 29

**Anton Böllinger**  
Technische Leitung, Konstruktion  
anton.boellinger@gts-p.de

Fon +49 (0) 731 880 25 60

**Dino Döring**  
Lager und Versand  
dino.doering@gts-p.de

Fon +49 (0) 731 880 25 60

**Unser „rund-um-die-Uhr“-Service**  
**Schnelle Angebots- und Auftragsabwicklung**  
**Fax +49 (0) 731 880 25 62**  
**info@gts-p.de**  
**www.gts-p.de**

fon +49 (0) 7 31.8 80 25 60  
fax +49 (0) 7 31.8 80 25 62  
direct 01 79.2 99 20 64  
info@gts-p.de

Maße auf Anfrage.  
Technische Änderungen  
vorbehalten.

**Kompetenz greifbar**

# Sauger-Übersicht

## Zusammensetzung der Bestellnummern / Saugnapf ohne Adapter

ab Seite 1

## Zusammensetzung der Bestellnummern / Saugnapf mit passendem Adapter

ab Seite 2

### HE • Hochleistungs-Elastomere / von 0°C bis +150°C



ab Seite 3

### N • Nitril / von 0°C bis +80°C



ab Seite 7

### S • Silikon / von -30°C bis +200°C



ab Seite 11

### NM • Nomathane<sup>®</sup> Sauger / von 0°C bis +180°C



ab Seite 15

### NK • Naturkautschuk / von -40°C bis +80°C



ab Seite 17

### FKM • Fluor-Polymer-Kautschuk / von -20°C bis +280°C



ab Seite 21

### PL • Polyurethane Longlife / von -30°C bis +100°C



ab Seite 23

### DF • Duraflex<sup>®</sup> / von +10°C bis +80°C



ab Seite 26

### piGRIP • 2 Komponenten-Sauger / von -30°C bis +140°C



ab Seite 27

### SA • Saugeradapter



ab Seite 35

## Technische Material-Infos

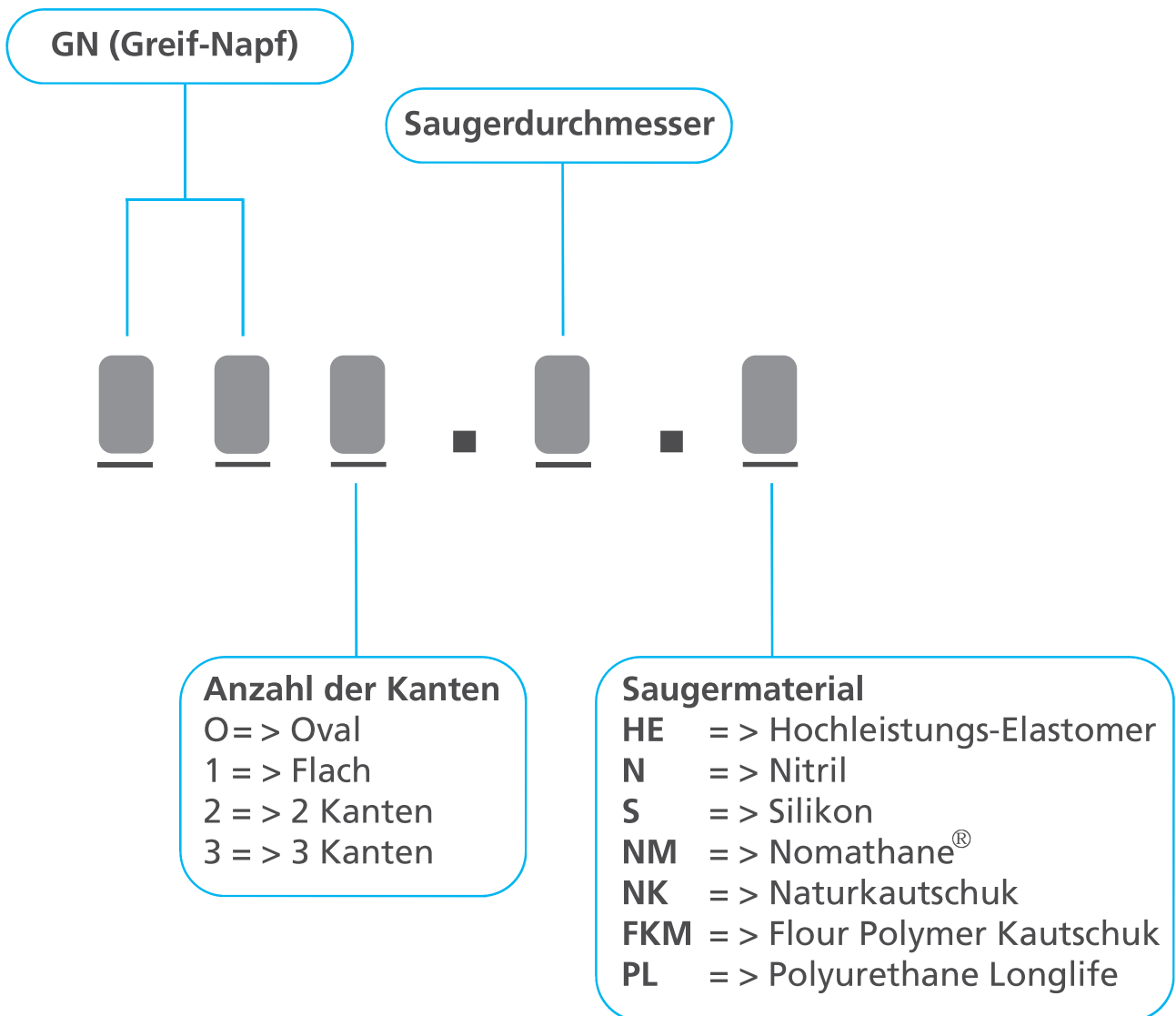
ab Seite 36

# Sauger

## Zusammensetzung der Bestellnummern

### So bestellen Sie Ihren Saugnapf ohne Adapter

Andere Maße und Bauformen (z.B. Papier- oder Blechsauger) auf Anfrage.  
Wir beziehen unsere Sauger fast ausschließlich direkt von den Herstellern.  
Sie zeichnen sich durch hohe Qualität aus.



Beispiel:



Zwei-Kanten-Sauger . Ø 25 aus Nomathane®



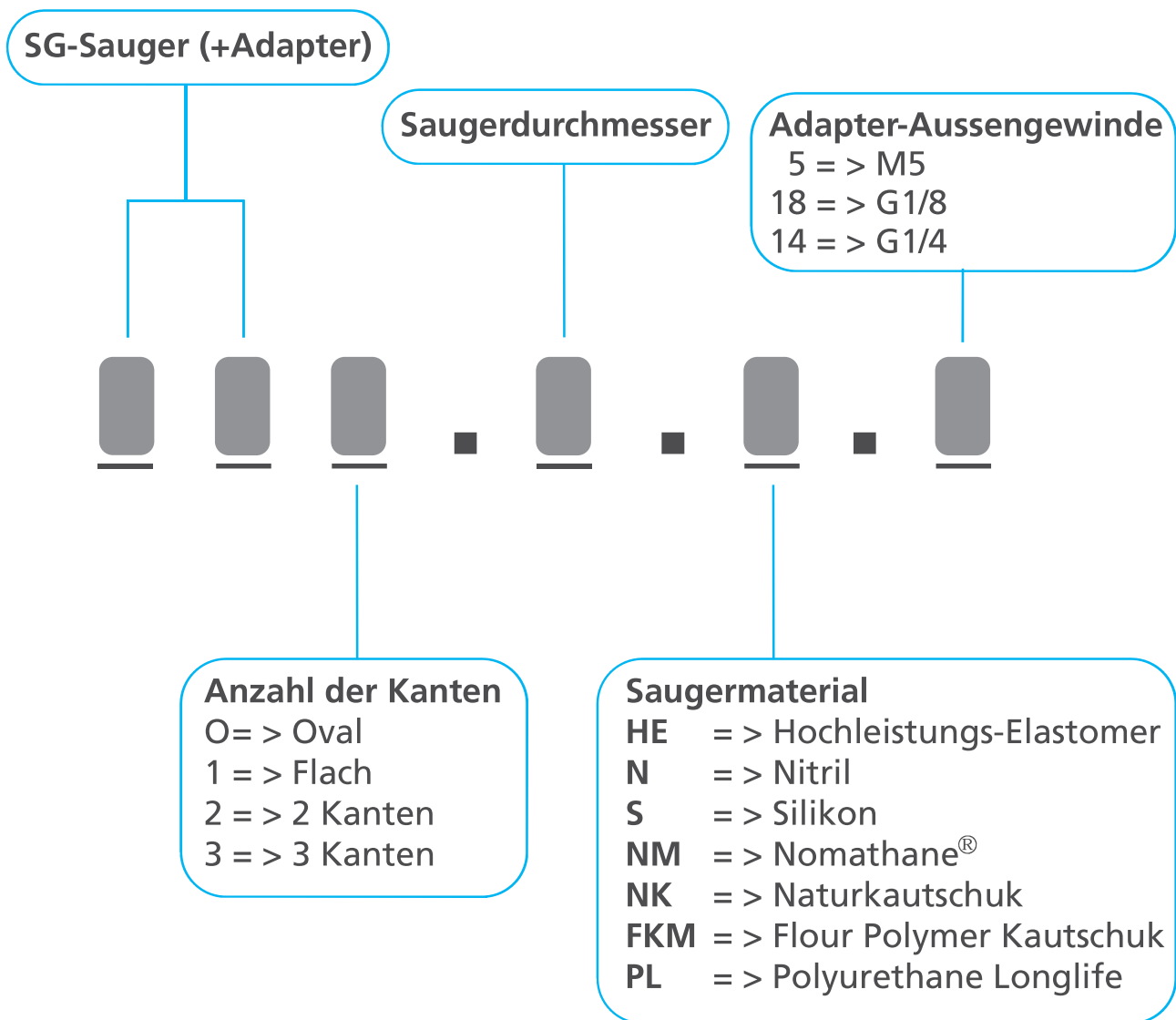
# Sauger

## Zusammensetzung der Bestellnummern



### So bestellen Sie Ihren Sauger komplett mit passendem Adapter

Unsere Komplettsauger werden immer montiert und mit den passenden Dichtringen (PDR) geliefert. Die Sauger/Adapter-Kombinationen im Katalog sind GTS-Empfehlungen.

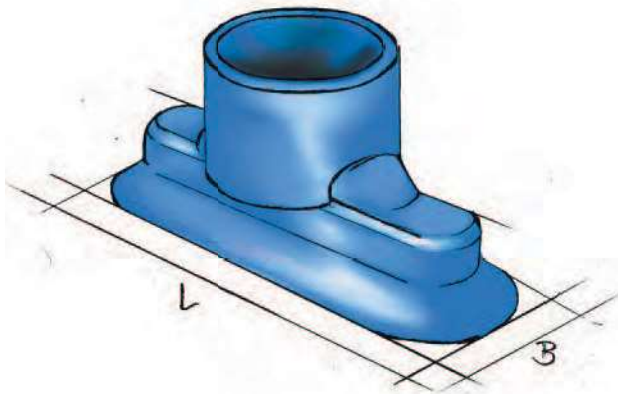


Beispiel:



Drei-Kanten-Sauger . Ø 32 aus Silikon mit G1/8 Aussengewinde

## HE • Ovalsauger



| Bezeichnung  | B x L   |
|--------------|---------|
| GNO.3,5.7.HE | 3,5 x 7 |
| GNO.5.15.HE  | 5 x 15  |
| GNO.6.18.HE  | 6 x 18  |
| GNO.8.24.HE  | 8 x 24  |
| GNO.10.30.HE | 10 x 30 |
| GNO.15.45.HE | 15 x 45 |
| GNO.20.60.HE | 20 x 60 |
| GNO.25.75.HE | 25 x 75 |
| GNO.30.90.HE | 30 x 90 |

## HE • Flachsauger

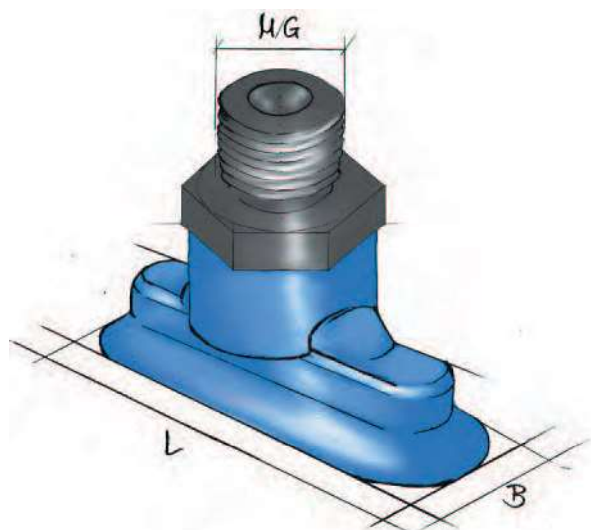


| Bezeichnung | Ø  |
|-------------|----|
| GN1.5.HE    | 5  |
| GN1.8.HE    | 8  |
| GN1.10.HE   | 10 |
| GN1.15.HE   | 15 |
| GN1.20.HE   | 20 |
| GN1.25.HE   | 25 |
| GN1.30.HE   | 30 |
| GN1.35.HE   | 35 |
| GN1.40.HE   | 40 |
| GN1.50.HE   | 50 |
| GN1.60.HE   | 60 |
| GN1.80.HE   | 80 |

# HE • Hochleistungs-Elastomere

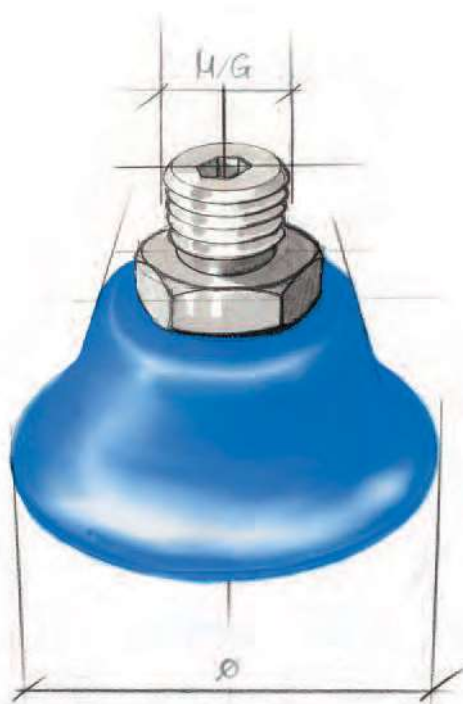


## HE • Ovalsauger mit Adapter



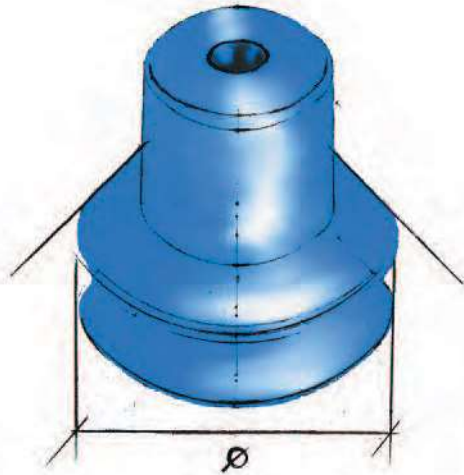
| Bezeichnung     | B x L   | M/G  |
|-----------------|---------|------|
| SGO.3.5.7.HE.3  | 3,5 x 7 | M3   |
| SGO.5.15.HE.5   | 5 x 15  | M5   |
| SGO.6.18.HE.5   | 6 x 18  | M5   |
| SGO.8.24.HE.18  | 8 x 24  | G1/8 |
| SGO.10.30.HE.18 | 10 x 30 | G1/8 |
| SGO.15.45.HE.18 | 15 x 45 | G1/8 |
| SGO.20.60.HE.14 | 20 x 60 | G1/4 |
| SGO.25.75.HE.14 | 25 x 75 | G1/4 |
| SGO.30.90.HE.14 | 30 x 90 | G1/4 |

## HE • Flachsauger mit Adapter



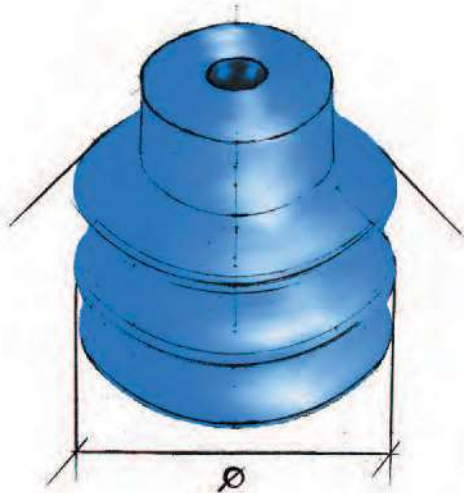
| Bezeichnung  | Ø  | M/G  |
|--------------|----|------|
| SG1.5.HE.5   | 5  | M5   |
| SG1.8.HE.5   | 8  | M5   |
| SG1.10.HE.5  | 10 | M5   |
| SG1.15.HE.5  | 15 | M5   |
| SG1.20.HE.18 | 20 | G1/8 |
| SG1.25.HE.18 | 25 | G1/8 |
| SG1.30.HE.18 | 30 | G1/8 |
| SG1.35.HE.18 | 35 | G1/8 |
| SG1.40.HE.14 | 40 | G1/4 |
| SG1.50.HE.14 | 50 | G1/4 |
| SG1.60.HE.14 | 60 | G1/4 |
| SG1.80.HE.14 | 80 | G1/4 |

## HE • Zwei-Kanten-Sauger



| Bezeichnung | Ø  |
|-------------|----|
| GN2.5.HE    | 5  |
| GN2.11.HE   | 11 |
| GN2.14.HE   | 14 |
| GN2.16.HE   | 16 |
| GN2.18.HE   | 18 |
| GN2.20.HE   | 20 |
| GN2.25.HE   | 25 |
| GN2.33.HE   | 33 |
| GN2.43.HE   | 43 |
| GN2.53.HE   | 53 |
| GN2.63.HE   | 63 |
| GN2.78.HE   | 78 |

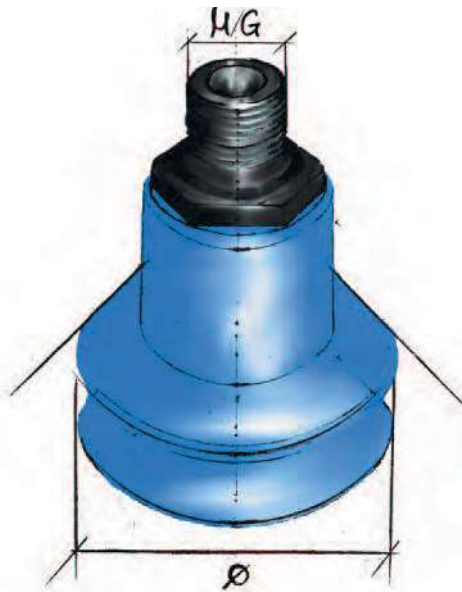
## HE • Drei-Kanten-Sauger



| Bezeichnung | Ø  |
|-------------|----|
| GN3.5.HE    | 5  |
| GN3.7.HE    | 7  |
| GN3.9.HE    | 9  |
| GN3.12.HE   | 12 |
| GN3.14.HE   | 14 |
| GN3.18.HE   | 18 |
| GN3.20.HE   | 20 |
| GN3.25.HE   | 25 |
| GN3.32.HE   | 32 |
| GN3.42.HE   | 42 |
| GN3.52.HE   | 52 |
| GN3.62.HE   | 62 |

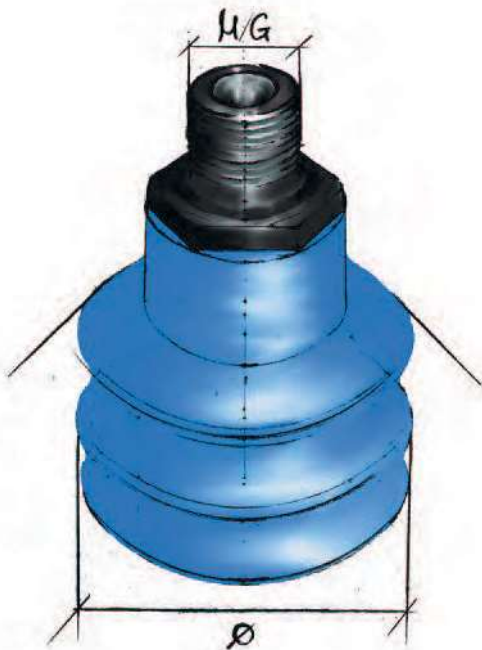
# HE • Hochleistungs-Elastomere

## HE • Zwei-Kanten-Sauger mit Adapter



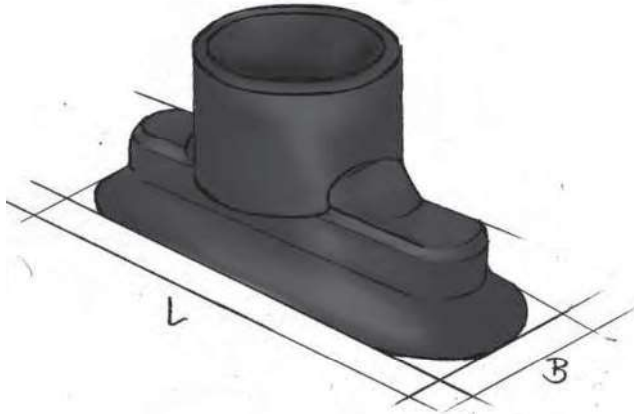
| Bezeichnung  | Ø  | M/G  |
|--------------|----|------|
| SG2.5.HE.5   | 5  | M5   |
| SG2.11.HE.5  | 11 | M5   |
| SG2.14.HE.5  | 14 | M5   |
| SG2.16.HE.5  | 16 | M5   |
| SG2.18.HE.18 | 18 | G1/8 |
| SG2.20.HE.18 | 20 | G1/8 |
| SG2.25.HE.18 | 25 | G1/8 |
| SG2.33.HE.18 | 33 | G1/8 |
| SG2.43.HE.14 | 43 | G1/4 |
| SG2.53.HE.14 | 53 | G1/4 |
| SG2.63.HE.14 | 63 | G1/4 |
| SG2.78.HE.14 | 78 | G1/4 |

## HE • Drei-Kanten-Sauger mit Adapter



| Bezeichnung  | Ø  | M/G  |
|--------------|----|------|
| SG3.5.HE.5   | 5  | M5   |
| SG3.7.HE.5   | 7  | M5   |
| SG3.9.HE.5   | 9  | M5   |
| SG3.12.HE.5  | 12 | M5   |
| SG3.14.HE.5  | 14 | M5   |
| SG3.18.HE.18 | 18 | G1/8 |
| SG3.20.HE.18 | 20 | G1/8 |
| SG3.25.HE.18 | 25 | G1/8 |
| SG3.32.HE.18 | 32 | G1/8 |
| SG3.42.HE.14 | 42 | G1/4 |
| SG3.52.HE.14 | 52 | G1/4 |
| SG3.62.HE.14 | 62 | G1/4 |

## N • Ovalsauger



| Bezeichnung | B x L   |
|-------------|---------|
| GNO.3,5.7N  | 3,5 x 7 |
| GNO.5.15.N  | 5 x 15  |
| GNO.6.18.N  | 6 x 18  |
| GNO.8.24.N  | 8 x 24  |
| GNO.10.30.N | 10 x 30 |
| GNO.15.45.N | 15 x 45 |
| GNO.20.60.N | 20 x 60 |
| GNO.25.75.N | 25 x 75 |
| GNO.30.90.N | 30 x 90 |

## N • Flachsauger

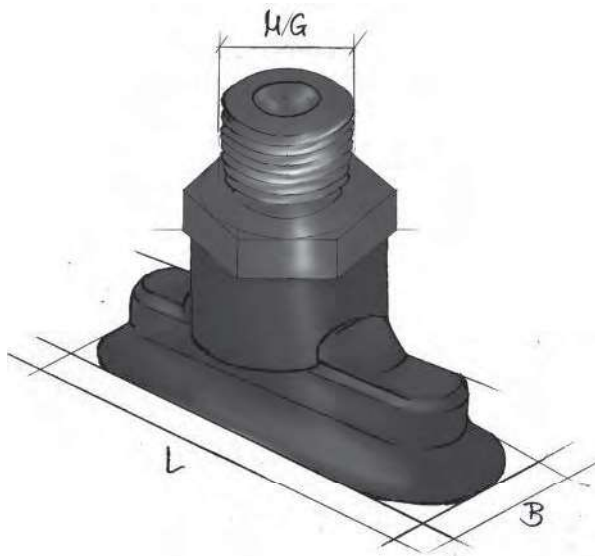


| Bezeichnung | Ø  |
|-------------|----|
| GN1.5.N     | 5  |
| GN1.8.N     | 8  |
| GN1.10.N    | 10 |
| GN1.15.N    | 15 |
| GN1.20.N    | 20 |
| GN1.25.N    | 25 |
| GN1.30.N    | 30 |
| GN1.35.N    | 35 |
| GN1.40.N    | 40 |
| GN1.50.N    | 50 |
| GN1.60.N    | 60 |
| GN1.80.N    | 80 |



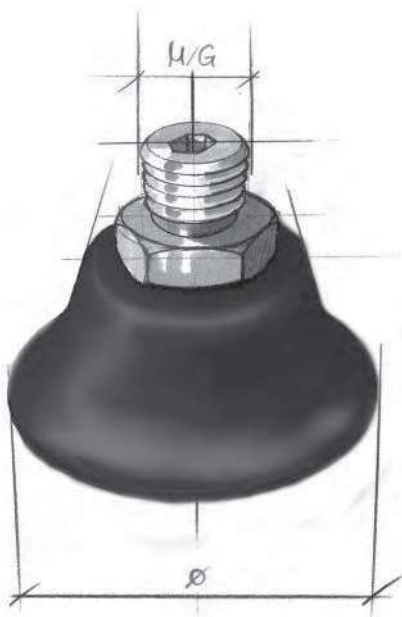
# N • Nitril

## N • Ovalsauger mit Adapter



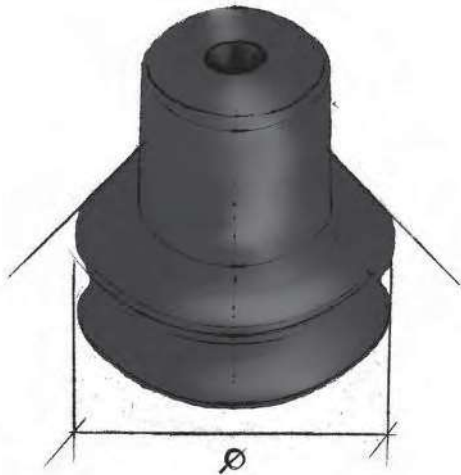
| Bezeichnung    | B x L   | M/G  |
|----------------|---------|------|
| SGO.3,5.7.N.3  | 3,5 x 7 | M3   |
| SGO.5.15.N.5   | 5 x 15  | M5   |
| SGO.6.18.N.5   | 6 x 18  | M5   |
| SGO.8.24.N.18  | 8 x 24  | G1/8 |
| SGO.10.30.N.18 | 10 x 30 | G1/8 |
| SGO.15.45.N.18 | 15 x 45 | G1/8 |
| SGO.20.60.N.14 | 20 x 60 | G1/4 |
| SGO.25.75.N.14 | 25 x 75 | G1/4 |
| SGO.30.90.N.14 | 30 x 90 | G1/4 |

## N • Flachsauger mit Adapter



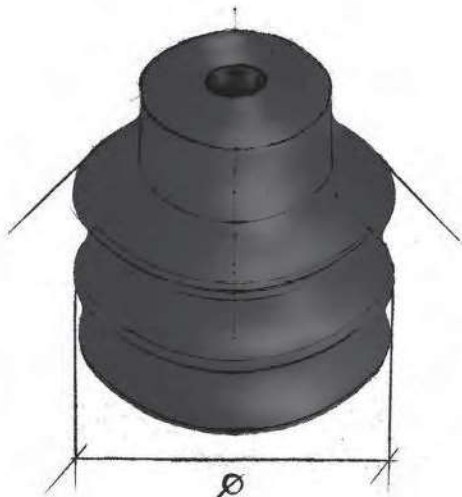
| Bezeichnung | Ø  | M/G  |
|-------------|----|------|
| SG1.5.N.5   | 5  | M5   |
| SG1.8.N.5   | 8  | M5   |
| SG1.10.N.5  | 10 | M5   |
| SG1.15.N.5  | 15 | M5   |
| SG1.20.N.18 | 20 | G1/8 |
| SG1.25.N.18 | 25 | G1/8 |
| SG1.30.N.18 | 30 | G1/8 |
| SG1.35.N.18 | 35 | G1/8 |
| SG1.40.N.14 | 40 | G1/4 |
| SG1.50.N.14 | 50 | G1/4 |
| SG1.60.N.14 | 60 | G1/4 |
| SG1.80.N.14 | 80 | G1/4 |

## N • Zwei-Kanten-Sauger



| Bezeichnung | Ø  |
|-------------|----|
| GN2.5.N     | 5  |
| GN2.11.N    | 11 |
| GN2.14.N    | 14 |
| GN2.16.N    | 16 |
| GN2.18.N    | 18 |
| GN2.20.N    | 20 |
| GN2.25.N    | 25 |
| GN2.33.N    | 33 |
| GN2.43.N    | 43 |
| GN2.53.N    | 53 |
| GN2.63.N    | 63 |
| GN2.78.N    | 78 |

## N • Drei-Kanten-Sauger



| Bezeichnung | Ø  |
|-------------|----|
| GN3.5.N     | 5  |
| GN3.7.N     | 7  |
| GN3.9.N     | 9  |
| GN3.12.N    | 12 |
| GN3.14.N    | 14 |
| GN3.18.N    | 18 |
| GN3.20.N    | 20 |
| GN3.25.N    | 25 |
| GN3.32.N    | 32 |
| GN3.42.N    | 42 |
| GN3.52.N    | 52 |
| GN3.62.N    | 62 |
| GN3.85.N    | 85 |

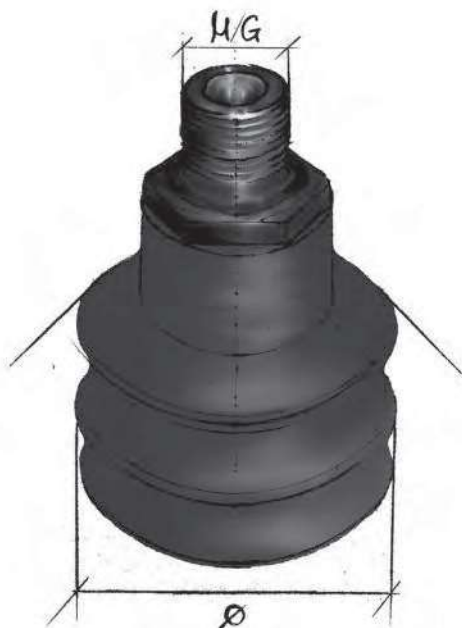
# N • Nitril

## N • Zwei-Kanten-Sauger mit Adapter



| Bezeichnung | Ø  | M/G  |
|-------------|----|------|
| SG2.5.N.5   | 5  | M5   |
| SG2.11.N.5  | 11 | M5   |
| SG2.14.N.5  | 14 | M5   |
| SG2.16.N.5  | 16 | M5   |
| SG2.18.N.18 | 18 | G1/8 |
| SG2.20.N.18 | 20 | G1/8 |
| SG2.25.N.18 | 25 | G1/8 |
| SG2.33.N.18 | 33 | G1/8 |
| SG2.43.N.14 | 43 | G1/4 |
| SG2.53.N.14 | 53 | G1/4 |
| SG2.63.N.14 | 63 | G1/4 |
| SG2.78.N.14 | 78 | G1/4 |

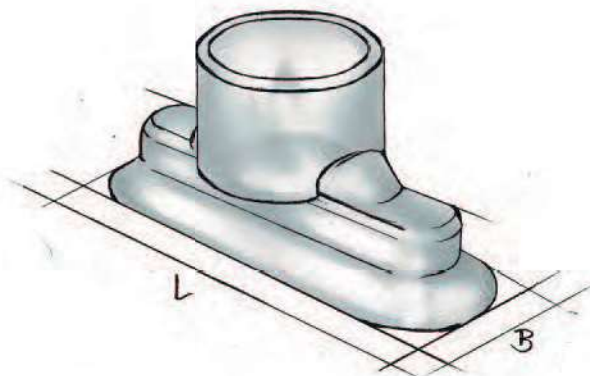
## N • Drei-Kanten-Sauger mit Adapter



| Bezeichnung  | Ø  | M/G  |
|--------------|----|------|
| SG3.5.N.5    | 5  | M5   |
| SG3.7.N.5    | 7  | M5   |
| SG3.9.N.5    | 9  | M5   |
| SG3.12.N.5   | 12 | M5   |
| SG3.14.N.5   | 14 | M5   |
| SG3.18.N.18  | 18 | G1/8 |
| SG3.20.N.18  | 20 | G1/8 |
| SG3.25.N.18  | 25 | G1/8 |
| SG3.32.N.18  | 32 | G1/8 |
| SG3.42.N.14  | 42 | G1/4 |
| SG3.52.N.14  | 52 | G1/4 |
| SG3.62.N.14  | 62 | G1/4 |
| SG3.85.N.14* | 85 | G1/4 |

\* Der Adapter ist nicht variierbar, da er aufvulkanisiert wird.

## S • Ovalsauger



Unsere Silikon-Sauger haben die FDA-Zertifizierung.  
Geeignet z.B. für die Lebensmittelindustrie.

| Bezeichnung | B x L   |
|-------------|---------|
| GNO.3,5.7.S | 3,5 x 7 |
| GNO.5.15.S  | 5 x 15  |
| GNO.6.18.S  | 6 x 18  |
| GNO.8.24.S  | 8 x 24  |
| GNO.10.30.S | 10 x 30 |
| GNO.15.45.S | 15 x 45 |
| GNO.20.60.S | 20 x 60 |
| GNO.25.75.S | 25 x 75 |
| GNO.30.90.S | 30 x 90 |

## S • Flachsauger

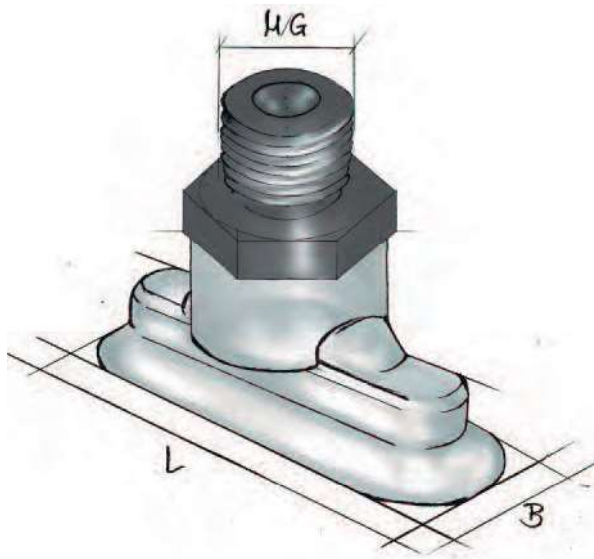


Unsere Silikon-Sauger haben die FDA-Zertifizierung.  
Geeignet z.B. für die Lebensmittelindustrie.

| Bezeichnung | Ø  |
|-------------|----|
| GN1.3.S     | 3  |
| GN1.5.S     | 5  |
| GN1.8.S     | 8  |
| GN1.10.S    | 10 |
| GN1.12.S    | 12 |
| GN1.15.S    | 15 |
| GN1.20.S    | 20 |
| GN1.22.S    | 22 |
| GN1.25.S    | 25 |
| GN1.30.S    | 30 |
| GN1.35.S    | 35 |
| GN1.40.S    | 40 |
| GN1.45.S    | 45 |
| GN1.50.S    | 50 |
| GN1.60.S    | 60 |
| GN1.80.S    | 80 |

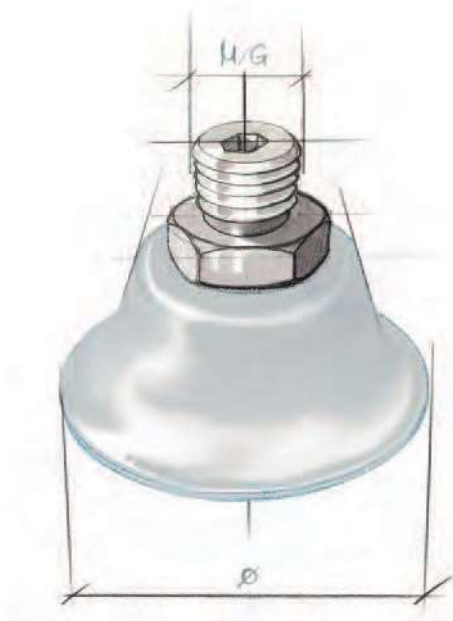
# S • Silikon

## S • Ovalsauger mit Adapter



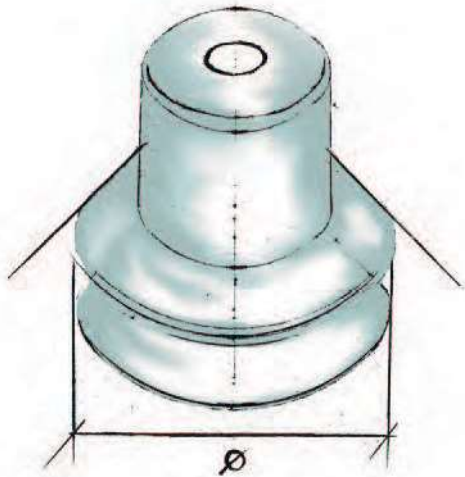
| Bezeichnung    | B x L   | M/G  |
|----------------|---------|------|
| SGO.3,5.7.S.3  | 3,5 x 7 | M3   |
| SGO.5.15.S.5   | 5 x 15  | M5   |
| SGO.6.18.S.5   | 6 x 18  | M5   |
| SGO.8.24.S.18  | 8 x 24  | G1/8 |
| SGO.10.30.S.18 | 10 x 30 | G1/8 |
| SGO.15.45.S.18 | 15 x 45 | G1/8 |
| SGO.20.60.S.14 | 20 x 60 | G1/4 |
| SGO.25.75.S.14 | 25 x 75 | G1/4 |
| SGO.30.90.S.14 | 30 x 90 | G1/4 |

## S • Flachsauger mit Adapter



| Bezeichnung | Ø  | M/G  |
|-------------|----|------|
| SG1.3.S.5   | 3  | M5   |
| SG1.5.S.5   | 5  | M5   |
| SG1.8.S.5   | 8  | M5   |
| SG1.10.S.5  | 10 | M5   |
| SG1.12.S.5  | 12 | M5   |
| SG1.15.S.5  | 15 | M5   |
| SG1.20.S.18 | 20 | G1/8 |
| SG1.22.S.18 | 22 | G1/8 |
| SG1.25.S.18 | 25 | G1/8 |
| SG1.30.S.18 | 30 | G1/8 |
| SG1.35.S.18 | 35 | G1/8 |
| SG1.40.S.14 | 40 | G1/4 |
| SG1.45.S.14 | 45 | G1/4 |
| SG1.50.S.14 | 50 | G1/4 |
| SG1.60.S.14 | 60 | G1/4 |
| SG1.80.S.14 | 80 | G1/4 |

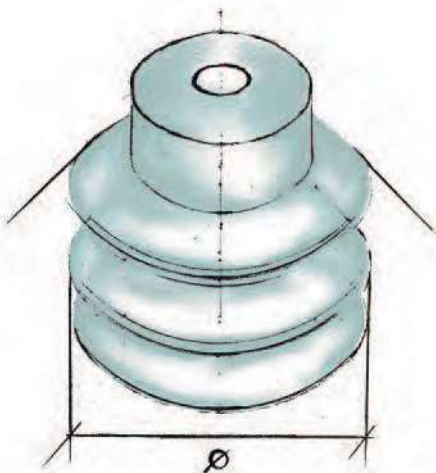
## S • Zwei-Kanten-Sauger



Unsere Silikon-Sauger haben die FDA-Zertifizierung.  
Geeignet z.B. für die Lebensmittelindustrie.

| Bezeichnung | Ø  |
|-------------|----|
| GN2.4.S     | 4  |
| GN2.5.S     | 5  |
| GN2.10.S    | 10 |
| GN2.14.S    | 14 |
| GN2.15.S    | 15 |
| GN2.18.S    | 18 |
| GN2.22.S    | 22 |
| GN2.25.S    | 25 |
| GN2.33.S    | 33 |
| GN2.43.S    | 43 |
| GN2.53.S    | 53 |
| GN2.63.S    | 63 |
| GN2.78.S    | 78 |

## S • Drei-Kanten-Sauger



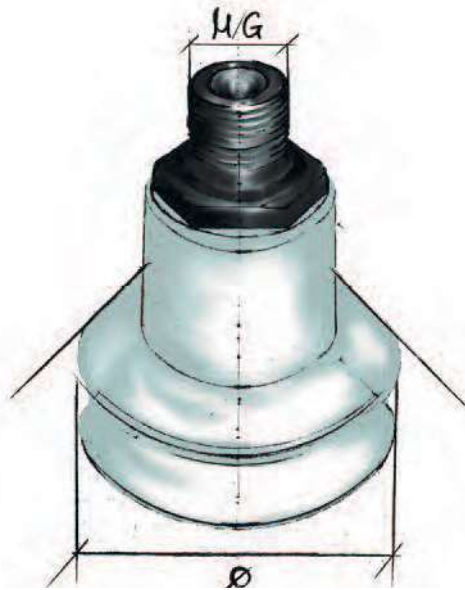
Unsere Silikon-Sauger haben die FDA-Zertifizierung.  
Geeignet z.B. für die Lebensmittelindustrie.

| Bezeichnung | Ø  |
|-------------|----|
| GN3.4.S     | 3  |
| GN3.5.S     | 5  |
| GN3.7.S     | 7  |
| GN3.9.S     | 9  |
| GN3.12.S    | 12 |
| GN3.14.S    | 14 |
| GN3.18.S    | 18 |
| GN3.20.S    | 20 |
| GN3.25.S    | 25 |
| GN3.32.S    | 32 |
| GN3.43.S    | 43 |
| GN3.50.S    | 50 |
| GN3.62.S    | 62 |
| GN3.85.S    | 85 |



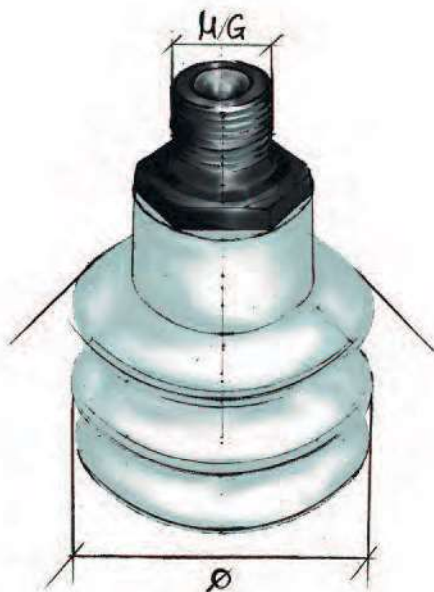
# S • Silikon

## S • Zwei-Kanten-Sauger mit Adapter



| Bezeichnung | Ø  | M/G  |
|-------------|----|------|
| SG2.4.S.5   | 4  | M5   |
| SG2.5.S.5   | 5  | M5   |
| SG2.10.S.5  | 10 | M5   |
| SG2.14.S.5  | 14 | M5   |
| SG2.15.S.5  | 15 | M5   |
| SG2.18.S.18 | 18 | G1/8 |
| SG2.22.S.18 | 22 | G1/8 |
| SG2.25.S.18 | 25 | G1/8 |
| SG2.33.S.18 | 33 | G1/8 |
| SG2.43.S.14 | 43 | G1/4 |
| SG2.53.S.14 | 53 | G1/4 |
| SG2.63.S.14 | 63 | G1/4 |
| SG2.78.S.14 | 78 | G1/4 |

## S • Drei-Kanten-Sauger mit Adapter



| Bezeichnung  | Ø  | M/G  |
|--------------|----|------|
| SG3.4.S.5    | 4  | M5   |
| SG3.5.S.5    | 5  | M5   |
| SG3.7.S.5    | 7  | M5   |
| SG3.9.S.5    | 9  | M5   |
| SG3.12.S.5   | 12 | M5   |
| SG3.14.S.5   | 14 | M5   |
| SG3.18.S.18  | 18 | G1/8 |
| SG3.20.S.18  | 20 | G1/8 |
| SG3.25.S.18  | 25 | G1/8 |
| SG3.32.S.18  | 32 | G1/8 |
| SG3.43.S.14  | 43 | G1/4 |
| SG3.50.S.14  | 50 | G1/4 |
| SG3.62.S.14  | 62 | G1/4 |
| SG3.85.S.14* | 85 | G1/4 |

\* Der Adapter ist nicht variierbar, da er aufvulkanisiert wurde.

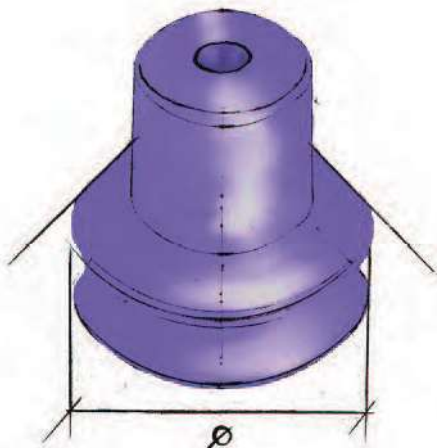
## NM • Flachsauger



| Bezeichnung | Ø  |
|-------------|----|
| GN1.9.NM    | 9  |
| GN1.10.NM   | 10 |
| GN1.13.NM   | 13 |
| GN1.15.NM   | 15 |
| GN1.20.NM   | 20 |
| GN1.25.NM   | 25 |

Spezieller Werkstoff ohne Silikon.  
Hitzebeständig bis +180° und sehr  
abdruckfrei.

## NM • Zwei-Kanten-Sauger

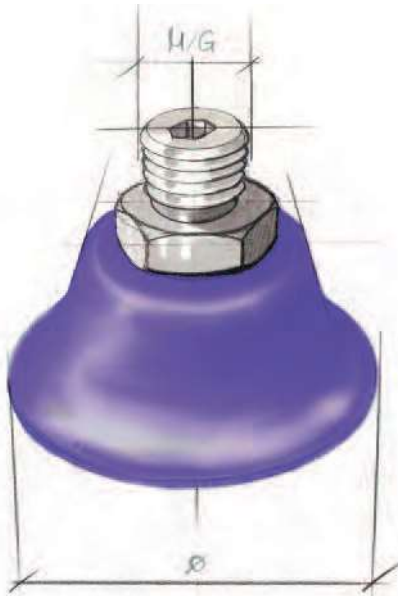


| Bezeichnung | Ø  |
|-------------|----|
| GN2.11.NM   | 11 |
| GN2.14.NM   | 14 |
| GN2.16.NM   | 16 |
| GN2.20.NM   | 20 |
| GN2.22.NM   | 22 |
| GN2.25.NM   | 25 |
| GN2.33.NM   | 33 |
| GN2.43.NM   | 43 |

Spezieller Werkstoff ohne Silikon.  
Hitzebeständig bis +180° und sehr  
abdruckfrei.

# NM • Nomathane®

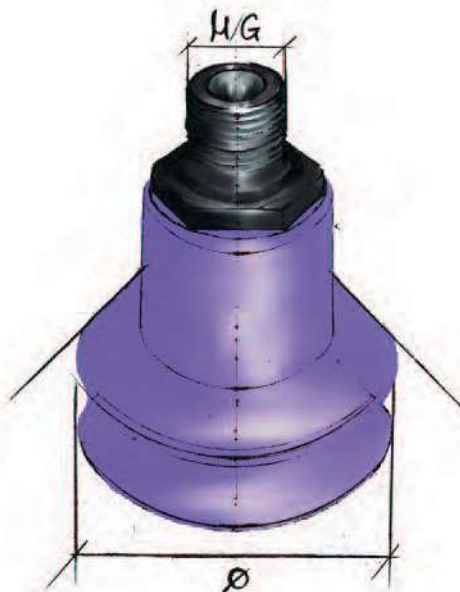
## NM • Flachsauger mit Adapter



| Bezeichnung  | Ø  | M/G  |
|--------------|----|------|
| SG1.9.NM.5   | 9  | M5   |
| SG1.10.NM.5  | 10 | M5   |
| SG1.13.NM.5  | 13 | M5   |
| SG1.15.NM.5  | 15 | M5   |
| SG1.20.NM.18 | 20 | G1/8 |
| SG1.25.NM.18 | 25 | G1/8 |

Spezieller Werkstoff ohne Silikon.  
Hitzebeständig bis +180° und sehr  
abdruckfrei.

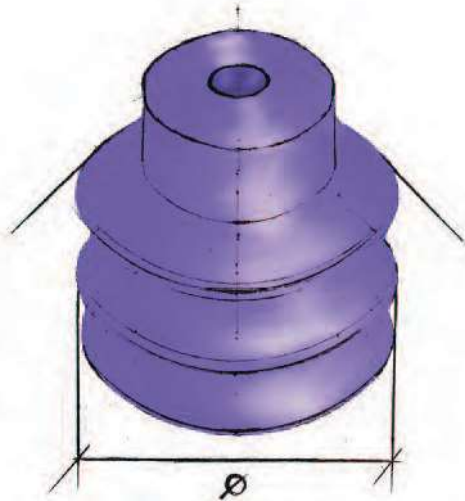
## NM • Zwei-Kanten-Sauger mit Adapter



| Bezeichnung  | Ø  | M/G  |
|--------------|----|------|
| SG2.11.NM.5  | 11 | M5   |
| SG2.14.NM.5  | 14 | M5   |
| SG2.16.NM.18 | 16 | G1/8 |
| SG2.20.NM.18 | 20 | G1/8 |
| SG2.22.NM.18 | 22 | G1/8 |
| SG2.25.NM.18 | 25 | G1/8 |
| SG2.33.NM.18 | 33 | G1/8 |
| SG2.43.NM.14 | 43 | G1/4 |

Spezieller Werkstoff ohne Silikon.  
Hitzebeständig bis +180° und sehr  
abdruckfrei.

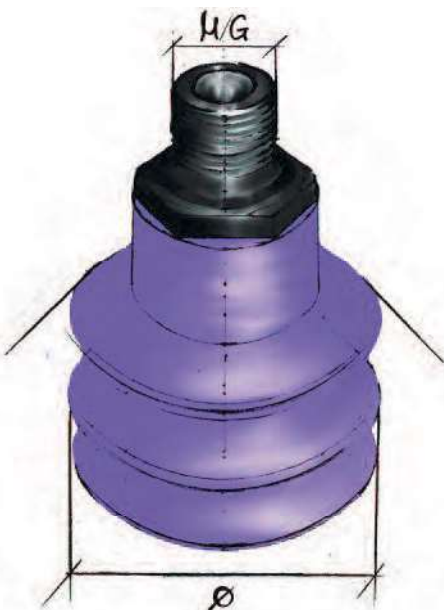
## NM • Drei-Kanten-Sauger



| Bezeichnung | Ø  |
|-------------|----|
| GN3.7.NM    | 7  |
| GN3.9.NM    | 9  |
| GN3.14.NM   | 14 |
| GN3.18.NM   | 18 |
| GN3.20.NM   | 20 |
| GN3.25.NM   | 25 |

Spezieller Werkstoff ohne Silikon.  
Hitzebeständig bis +180° und sehr  
abdruckfrei.

## NM • Drei-Kanten-Sauger mit Adapter

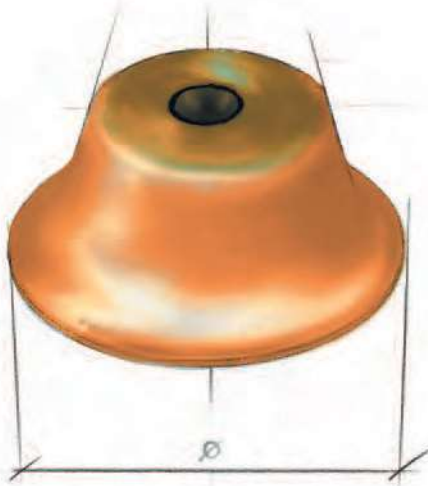


| Bezeichnung  | Ø  | M/G  |
|--------------|----|------|
| SG3.7.NM.5   | 7  | M5   |
| SG3.9.NM.5   | 9  | M5   |
| SG3.14.NM.5  | 14 | M5   |
| SG3.18.NM.18 | 18 | G1/8 |
| SG3.20.NM.18 | 20 | G1/8 |
| SG3.25.NM.18 | 25 | G1/8 |

Spezieller Werkstoff ohne Silikon.  
Hitzebeständig bis +180° und sehr  
abdruckfrei.

# NK • Naturkautschuk

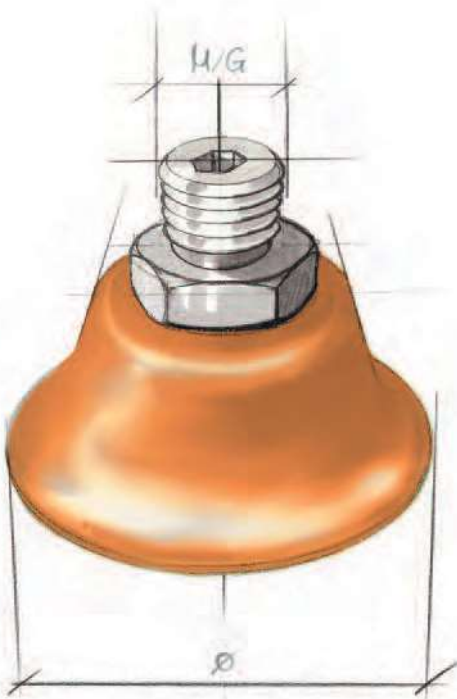
## NK • Flachsauger



| Bezeichnung | Ø  |
|-------------|----|
| GN1.8.NK    | 8  |
| GN1.10.NK   | 10 |
| GN1.20.NK   | 20 |
| GN1.34.NK   | 34 |
| GN1.53.NK   | 53 |
| GN1.75.NK   | 75 |
| GN1.96.NK   | 96 |

Schonendes und gut abdichtendes Material, sehr weich und anschmiegsam.

## NK • Flachsauger mit Adapter



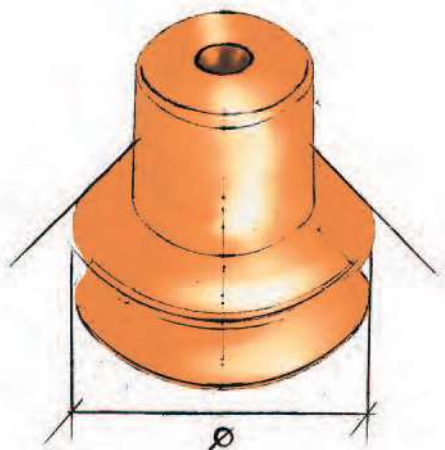
| Bezeichnung   | Ø  | M/G  |
|---------------|----|------|
| SG1.8.NK.5    | 8  | M5   |
| SG1.10.NK.5   | 10 | M5   |
| SG1.20.NK.18  | 20 | G1/8 |
| SG1.34.NK.18  | 34 | G1/8 |
| SG1.53.NK.14  | 53 | G1/4 |
| SG1.75.NK.14* | 75 | G1/4 |
| SG1.96.NK.14* | 96 | G1/4 |

\* Der Adapter ist nicht variierbar, da er aufvulkanisiert wurde.



# NK • Naturkautschuk

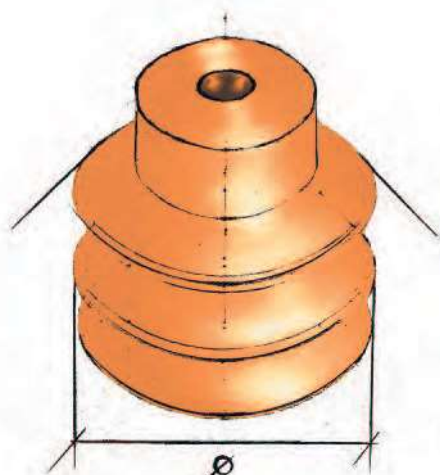
## NK • Zwei-Kanten-Sauger



| Bezeichnung | Ø  |
|-------------|----|
| GN2.10.NK   | 10 |
| GN2.14.NK   | 14 |
| GN2.25.NK   | 25 |
| GN2.40.NK   | 40 |
| GN2.60.NK   | 60 |
| GN2.85.NK   | 85 |

Schonendes und gut abdichtendes Material, sehr weich und anschmiegsam.

## NK • Drei-Kanten-Sauger



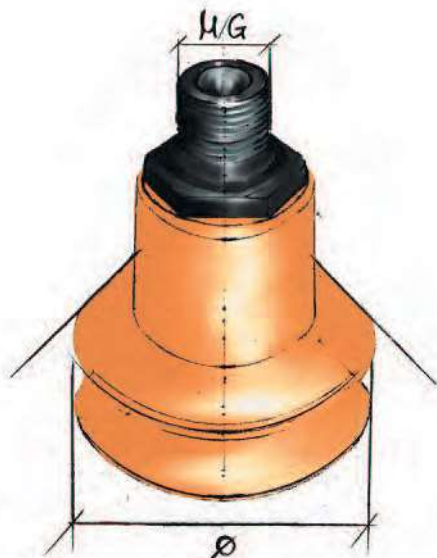
| Bezeichnung | Ø  |
|-------------|----|
| GN3.6.NK    | 6  |
| GN3.10.NK   | 10 |
| GN3.14.NK   | 14 |
| GN3.18.NK   | 18 |
| GN3.30.NK   | 30 |
| GN3.40.NK   | 40 |
| GN3.60.NK   | 60 |
| GN3.85.NK   | 85 |

Schonendes und gut abdichtendes Material, sehr weich und anschmiegsam.



# NK • Naturkautschuk

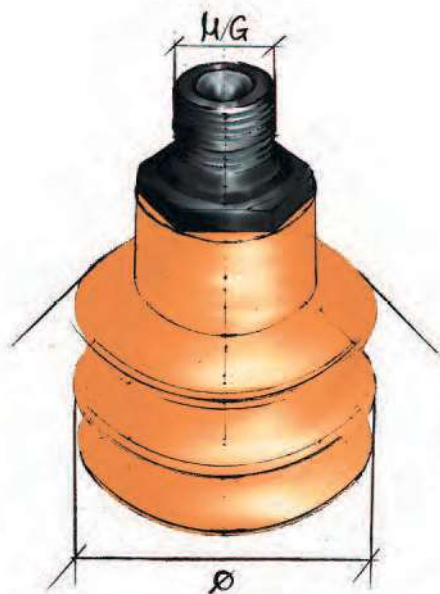
## NK • Zwei-Kanten-Sauger mit Adapter



| Bezeichnung   | Ø  | M/G  |
|---------------|----|------|
| SG2.10.NK.5   | 10 | M5   |
| SG2.14.NK.5   | 14 | M5   |
| SG2.25.NK.18  | 25 | G1/8 |
| SG2.40.NK.14  | 40 | G1/4 |
| SG2.60.NK.14* | 60 | G1/4 |
| SG2.85.NK.14* | 85 | G1/4 |

\* Der Adapter ist nicht variierbar, da er aufvulkanisiert wurde.

## NK • Drei-Kanten-Sauger mit Adapter

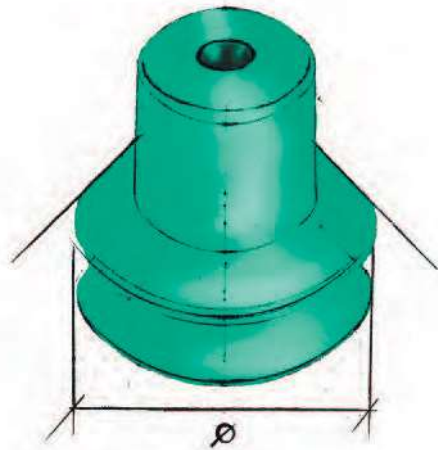


| Bezeichnung   | Ø  | M/G  |
|---------------|----|------|
| SG3.6.NK.5    | 6  | M5   |
| SG3.10.NK.5   | 10 | M5   |
| SG3.14.NK.18  | 14 | G1/8 |
| SG3.18.NK.18  | 18 | G1/8 |
| SG3.30.NK.18  | 30 | G1/8 |
| SG3.40.NK.14  | 40 | G1/4 |
| SG3.60.NK.14* | 60 | G1/4 |
| SG3.85.NK.14* | 85 | G1/4 |

\* Der Adapter ist nicht variierbar, da er aufvulkanisiert wurde.

## FKM • Fluor Polymer Kautschuk

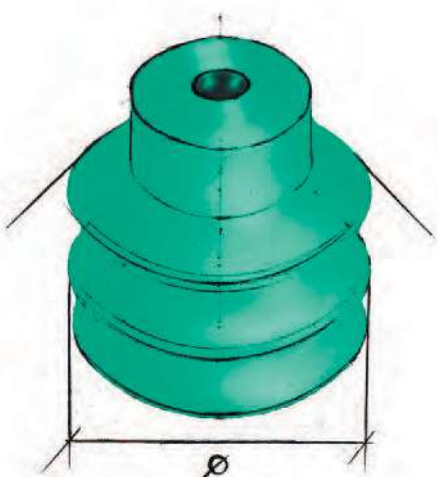
### FKM • Zwei-Kanten-Sauger



| Bezeichnung | Ø  |
|-------------|----|
| GN2.11.FKM  | 11 |
| GN2.13.FKM  | 13 |
| GN2.16.FKM  | 16 |
| GN2.20.FKM  | 20 |

Das neue Viton-Material FKM ist sehr hitzebeständig und hält Temperaturen bis +280° aus.

### FKM • Drei-Kanten-Sauger

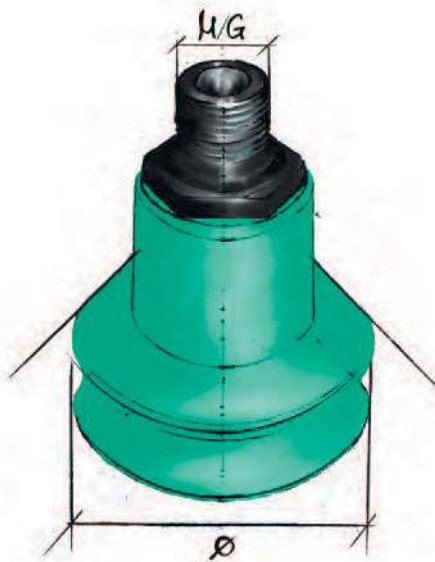


| Bezeichnung | Ø  |
|-------------|----|
| GN3.8.FKM   | 8  |
| GN3.9.FKM   | 9  |
| GN3.10.FKM  | 10 |
| GN3.12.FKM  | 12 |
| GN3.14.FKM  | 14 |
| GN3.20.FKM  | 20 |
| GN3.32.FKM  | 32 |

Das neue Viton-Material FKM ist sehr hitzebeständig und hält Temperaturen bis +280° aus.

# FKM • Fluor Polymer Kautschuk

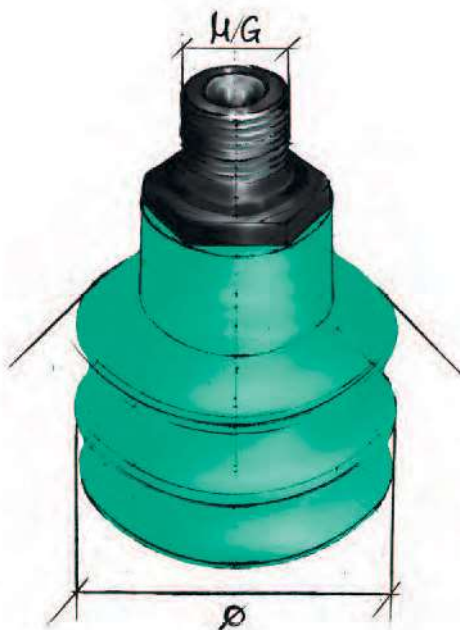
## FKM • Zwei-Kanten-Sauger mit Adapter



| Bezeichnung   | Ø  | M/G  |
|---------------|----|------|
| SG2.11.FKM.5  | 11 | M5   |
| SG2.13.FKM.5  | 13 | M5   |
| SG2.16.FKM.18 | 16 | G1/8 |
| SG2.20.FKM.18 | 20 | G1/8 |

Das neue Viton-Material FKM ist sehr hitzebeständig und hält Temperaturen bis +280° aus.

## FKM • Drei-Kanten-Sauger mit Adapter



| Bezeichnung   | Ø  | M/G  |
|---------------|----|------|
| SG3.8.FKM.5   | 8  | M5   |
| SG3.9.FKM.5   | 9  | M5   |
| SG3.10.FKM.5  | 10 | M5   |
| SG3.12.FKM.5  | 12 | M5   |
| SG3.14.FKM.18 | 14 | G1/8 |
| SG3.20.FKM.18 | 20 | G1/8 |
| SG3.32.FKM.18 | 32 | G1/8 |

Das neue Viton-Material FKM ist sehr hitzebeständig und hält Temperaturen bis +280° aus.

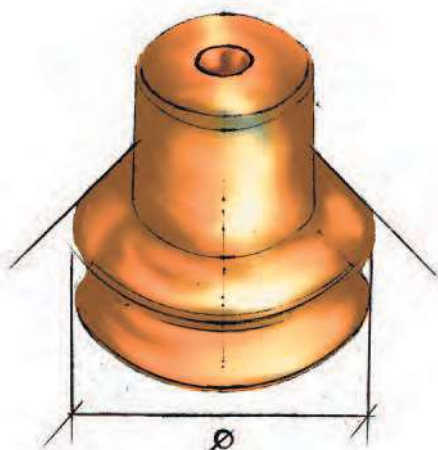
## PL • Flachsauger



| Bezeichnung | Ø  |
|-------------|----|
| GN1.20.PL   | 20 |
| GN1.25.PL   | 25 |
| GN1.30.PL   | 30 |
| GN1.40.PL   | 40 |
| GN1.50.PL   | 50 |
| GN1.80.PL   | 80 |

Sehr langlebiges und verschleißfestes Material.

## PL • Zwei-Kanten-Sauger

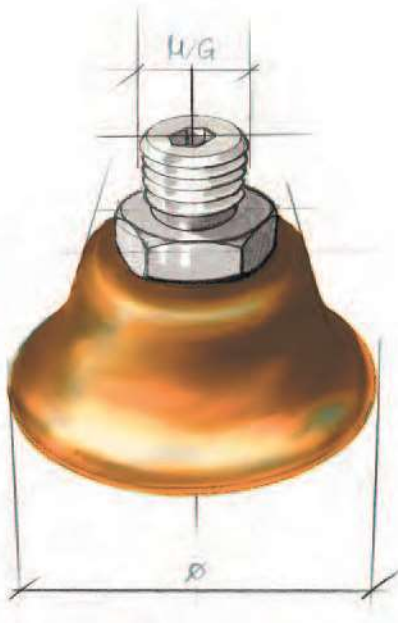


| Bezeichnung | Ø  |
|-------------|----|
| GN2.12.PL   | 12 |
| GN2.13.PL   | 13 |
| GN2.20.PL   | 20 |
| GN2.25.PL   | 25 |
| GN2.30.PL   | 30 |
| GN2.40.PL   | 40 |
| GN2.50.PL   | 50 |

Sehr langlebiges und verschleißfestes Material.

# PL • Polyurethane Longlife

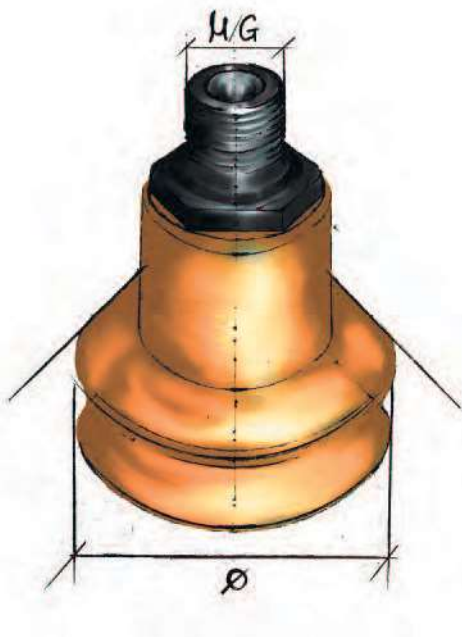
## PL • Flachsauger mit Adapter



| Bezeichnung  | Ø  | M/G  |
|--------------|----|------|
| SG1.20.PL.18 | 20 | G1/8 |
| SG1.25.PL.18 | 25 | G1/8 |
| SG1.30.PL.18 | 30 | G1/8 |
| SG1.40.PL.14 | 40 | G1/4 |
| SG1.50.PL.14 | 50 | G1/4 |
| SG1.80.PL.14 | 80 | G1/4 |

Sehr langlebiges und verschleißfestes Material.

## PL • Zwei-Kanten-Sauger mit Adapter

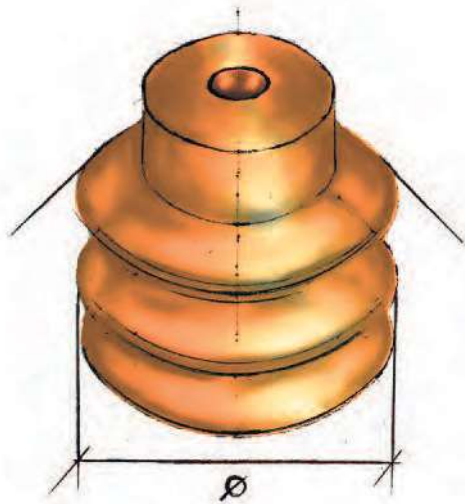


| Bezeichnung  | Ø  | M/G  |
|--------------|----|------|
| SG2.12.PL.5  | 12 | M5   |
| SG2.13.PL.5  | 13 | M5   |
| SG2.20.PL.18 | 20 | G1/8 |
| SG2.25.PL.18 | 25 | G1/8 |
| SG2.30.PL.18 | 30 | G1/8 |
| SG2.40.PL.14 | 40 | G1/4 |
| SG2.50.PL.14 | 50 | G1/4 |

Sehr langlebiges und verschleißfestes Material.



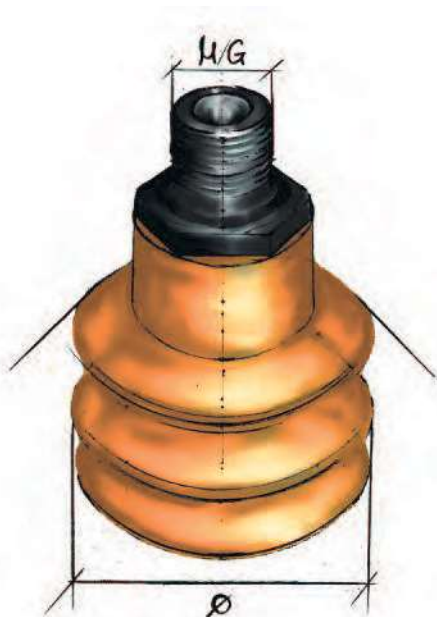
## PL • Drei-Kanten-Sauger



| Bezeichnung | Ø  |
|-------------|----|
| GN3.9.PL    | 9  |
| GN3.20.PL   | 20 |
| GN3.30.PL   | 30 |
| GN3.34.PL   | 34 |
| GN3.50.PL   | 50 |
| GN3.60.PL   | 60 |
| GN3.85.PL   | 85 |

Sehr langlebiges und verschleißfestes Material.

## PL • Drei-Kanten-Sauger mit Adapter



| Bezeichnung  | Ø  | M/G  |
|--------------|----|------|
| SG3.9.PL.5   | 9  | M5   |
| SG3.20.PL.18 | 20 | G1/8 |
| SG3.30.PL.18 | 30 | G1/8 |
| SG3.34.PL.18 | 34 | G1/8 |
| SG3.50.PL.14 | 50 | G1/4 |
| SG3.60.PL.14 | 60 | G1/4 |
| SG3.85.PL.14 | 85 | G1/4 |

Sehr langlebiges und verschleißfestes Material.



# DF • Duraflex®

## DF • Drei-Kanten-Sauger



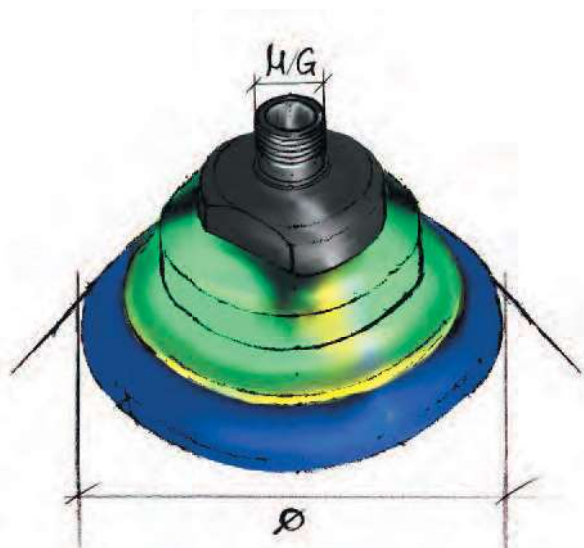
| Bezeichnung      | Ø   | M/G  |
|------------------|-----|------|
| SG3.10.DF.5      | 10  | M5   |
| SG3.15.DF.5      | 15  | M5   |
| SG3.20.DF.18     | 20  | G1/8 |
| SG3.20.DF.5.IG   | 20  | M5   |
| SG3.25.DF.18     | 25  | G1/8 |
| SG3.25.DF.5.IG   | 25  | M5   |
| SG3.35.DF.18     | 35  | G1/8 |
| SG3.35.DF.14     | 35  | G1/4 |
| SG3.35.DF.38     | 35  | G3/8 |
| SG3.35.DF.18.IG  | 35  | G1/8 |
| SG3.52.DF.18     | 52  | G1/8 |
| SG3.52.DF.14     | 52  | G1/4 |
| SG3.52.DF.38     | 52  | G3/8 |
| SG3.52.DF.18.IG  | 52  | G1/8 |
| SG3.75.DF.18     | 75  | G1/8 |
| SG3.75.DF.14     | 75  | G1/4 |
| SG3.75.DF.38     | 75  | G3/8 |
| SG3.75.DF.38.IG  | 75  | G3/8 |
| SG3.110.DF.38    | 110 | G3/8 |
| SG3.110.DF.38.IG | 110 | G3/8 |

**IG = Innengewinde**

- Passend für unebene und poröse Oberflächen, wie z.B. Pappe, genarbte Kunststoffe etc.
- PU30°/60°: Balg und die Lippe haben unterschiedliche Härtegrade. Hierdurch sind sie stark und stabil und ebenso weich und flexibel.
- DURAFLEX® Saugnäpfe sind aus einem speziell entwickeltem Polyurethan hergestellt. Dieses Material vereint die Elastizität von Gummi mit der Haltbarkeit von Kunststoff.
- DURAFLEX® ist abdruckfrei. Temperaturbereich von +10°C bis +80°C.
- Filterscheibe (ab Durchmesser 25) im Saugnapf schützt das Vakuumsystem vor Verschmutzungen.
- Alle Duraflex® Sauger sind auch ohne Adapter (GN) erhältlich.

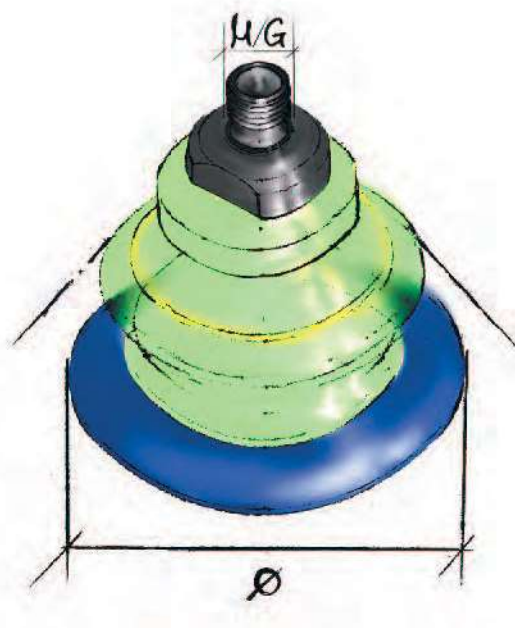
## piGRIP • 2-Komponenten-Sauger

### piGRIP • Flachsauger mit hitzebeständiger HNBR Lippe



| Bezeichnung  | Ø  | M/G  |
|--------------|----|------|
| SG1.29.HS.18 | 29 | G1/8 |
| SG1.39.HS.18 | 39 | G1/8 |
| SG1.58.HS.14 | 58 | G1/4 |
| SG1.79.HS.14 | 79 | G1/4 |

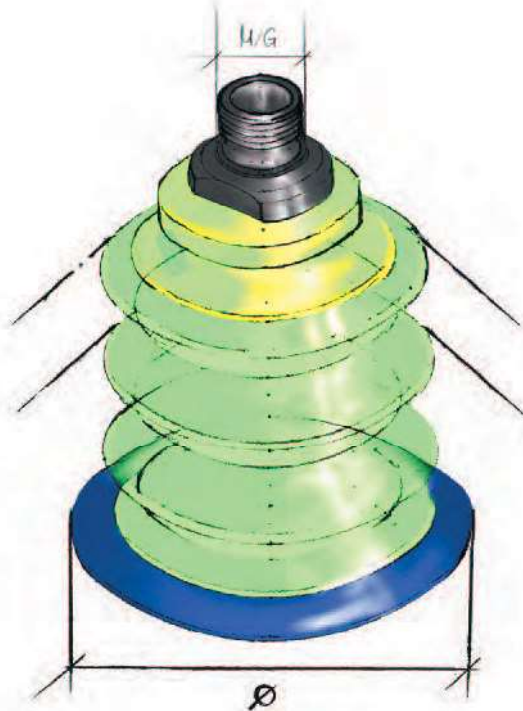
### piGRIP • Zwei-Kanten-Sauger mit hitzebeständiger HNBR Lippe



| Bezeichnung  | Ø  | M/G  |
|--------------|----|------|
| SG2.29.HS.18 | 29 | G1/8 |
| SG2.39.HS.18 | 39 | G1/8 |
| SG2.58.HS.14 | 58 | G1/4 |
| SG2.79.HS.14 | 79 | G1/4 |

## piGRIP • 2-Komponenten-Sauger

### piGRIP • Vier-Kanten-Sauger mit hitzebeständiger HNBR Lippe



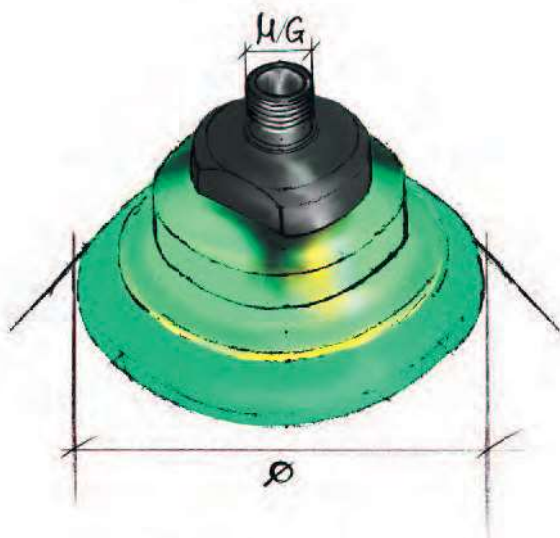
| Bezeichnung  | Ø  | M/G  |
|--------------|----|------|
| SG4.29.HS.18 | 29 | G1/8 |
| SG4.39.HS.18 | 39 | G1/8 |
| SG4.58.HS.14 | 58 | G1/4 |
| SG4.79.HS.14 | 79 | G1/4 |

Alle piGRIP-Sauger auch mit Filterscheibe (im Sauger) und/oder mit Filtersieb (im Adapter) gegen Verschmutzungen (z.B. Öl), Vakuumausgleich, etc. auf Anfrage erhältlich.

Andere Sauger/Adapter-Kombinationen (z.B. mit Innengewinde) ebenfalls auf Anfrage erhältlich. Wir führen eine Vielzahl an umweltschonenden und energiesparenden Inline Vakuum-Ejektoren und Pumpen.

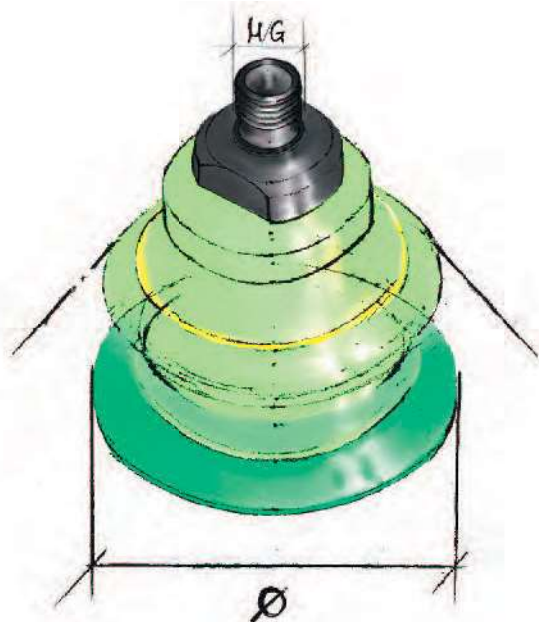
## piGRIP • 2-Komponenten-Sauger

### piGRIP • Flachsauger mit TPE Lippe



| Bezeichnung      | Ø  | M/G  |
|------------------|----|------|
| SG1.25.grün.S.18 | 25 | G1/8 |
| SG1.35.grün.S.18 | 35 | G1/8 |
| SG1.50.grün.S.14 | 50 | G1/4 |
| SG1.70.grün.S.14 | 70 | G1/4 |

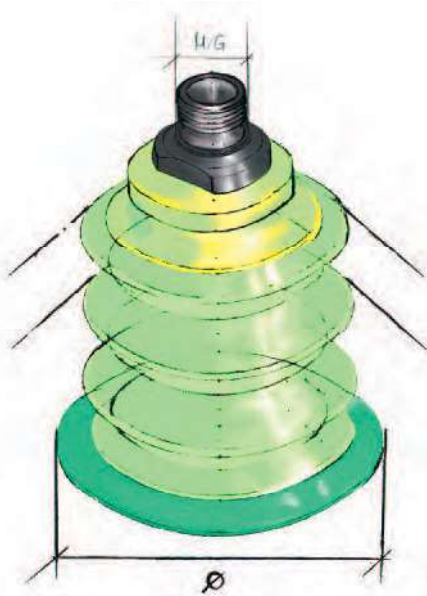
### piGRIP • Zwei-Kanten-Sauger mit TPE Lippe



| Bezeichnung      | Ø  | M/G  |
|------------------|----|------|
| SG2.25.grün.S.18 | 25 | G1/8 |
| SG2.35.grün.S.18 | 35 | G1/8 |
| SG2.50.grün.S.14 | 50 | G1/4 |
| SG2.70.grün.S.14 | 70 | G1/4 |

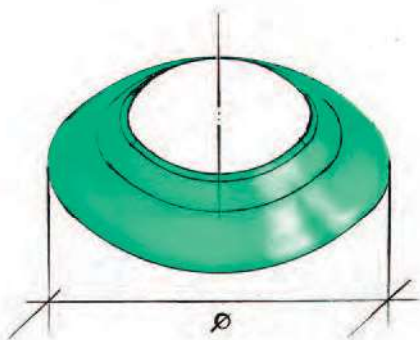
## piGRIP • 2-Komponenten-Sauger

### piGRIP • Vier-Kanten-Sauger mit TPE Lippe



| Bezeichnung      | Ø  | M/G  |
|------------------|----|------|
| SG4.25.grün.S.18 | 25 | G1/8 |
| SG4.35.grün.S.18 | 35 | G1/8 |
| SG4.50.grün.S.14 | 50 | G1/4 |
| SG4.70.grün.S.14 | 70 | G1/4 |

### piGRIP • TPE Ersatzlippen

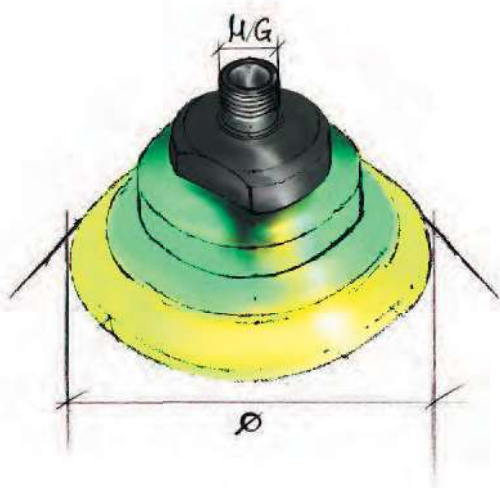


| Bezeichnung | Für Sauger Ø |
|-------------|--------------|
| S25.T60     | 25           |
| S35.T60     | 35           |
| S50.T60     | 50           |
| S70.T60     | 70           |



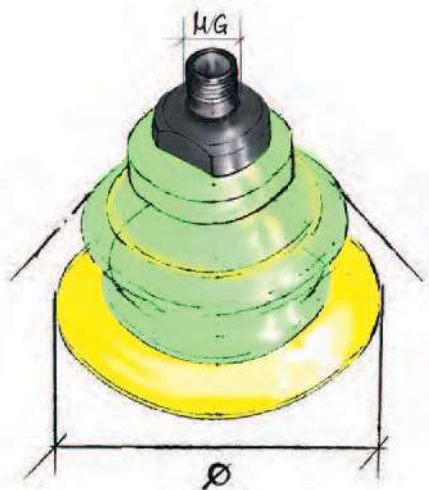
## piGRIP • 2-Komponenten-Sauger

### piGRIP • Flachsauger mit flexibler Lippe



| Bezeichnung       | Ø  | M/G  |
|-------------------|----|------|
| SG1.28.gelb.FX.18 | 28 | G1/8 |
| SG1.39.gelb.FX.18 | 39 | G1/8 |
| SG1.55.gelb.FX.14 | 55 | G1/4 |
| SG1.77.gelb.FX.14 | 77 | G1/4 |

### piGRIP • Zwei-Kanten-Sauger mit flexibler Lippe

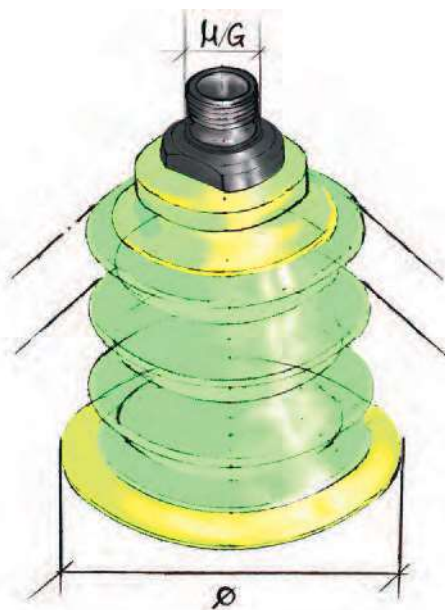


| Bezeichnung       | Ø  | M/G  |
|-------------------|----|------|
| SG2.28.gelb.FX.18 | 28 | G1/8 |
| SG2.39.gelb.FX.18 | 39 | G1/8 |
| SG2.55.gelb.FX.14 | 55 | G1/4 |
| SG2.77.gelb.FX.14 | 77 | G1/4 |



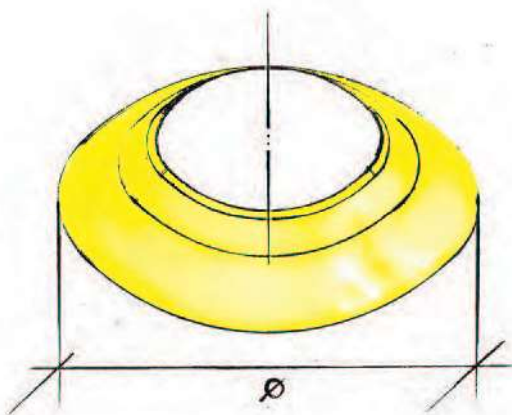
## piGRIP • 2-Komponenten-Sauger

### piGRIP • Vier-Kanten-Sauger mit flexibler Lippe



| Bezeichnung       | Ø  | M/G  |
|-------------------|----|------|
| SG4.28.gelb.FX.18 | 28 | G1/8 |
| SG4.39.gelb.FX.18 | 39 | G1/8 |
| SG4.55.gelb.FX.14 | 55 | G1/4 |
| SG4.77.gelb.FX.14 | 77 | G1/4 |

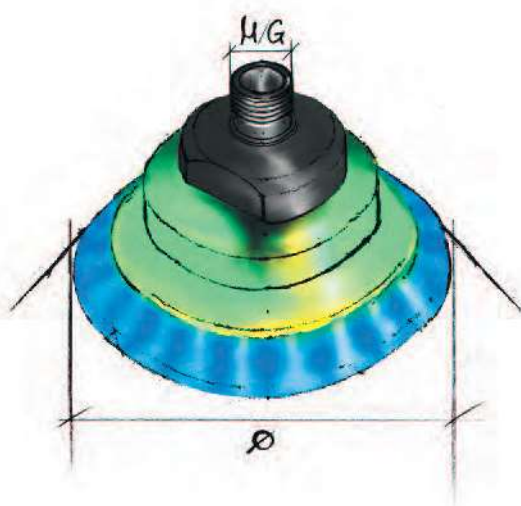
### piGRIP • Flexible Ersatzlippe



| Bezeichnung | Für Sauger Ø |
|-------------|--------------|
| FX28.T30    | 28           |
| FX39.T30    | 39           |
| FX55.T30    | 55           |
| FX77.T30    | 77           |

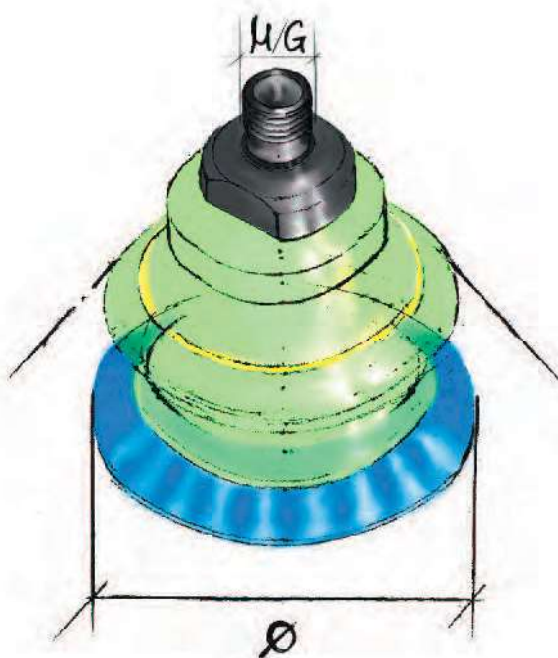
## piGRIP • 2-Komponenten-Sauger

### piGRIP • Flachsauger mit Beutel-Silikon-Lippe



| Bezeichnung       | Ø  | M/G  |
|-------------------|----|------|
| SG1.34.blau.BG.18 | 34 | G1/8 |
| SG1.48.blau.BG.18 | 48 | G1/8 |
| SG1.63.blau.BG.14 | 63 | G1/4 |

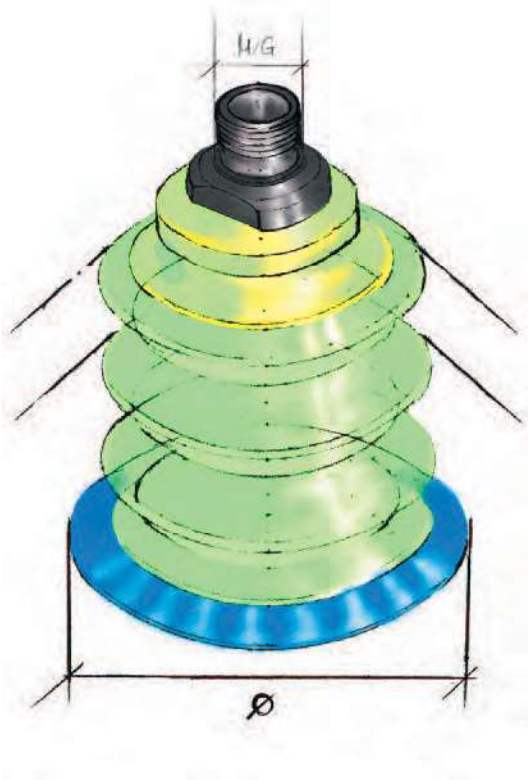
### piGRIP • Zwei-Kanten-Sauger mit Beutel-Silikon-Lippe



| Bezeichnung       | Ø  | M/G  |
|-------------------|----|------|
| SG2.34.blau.BG.18 | 34 | G1/8 |
| SG2.48.blau.BG.18 | 48 | G1/8 |
| SG2.63.blau.BG.14 | 63 | G1/4 |

## piGRIP • 2-Komponenten-Sauger

### piGRIP • Vier-Kanten-Sauger mit Beutel-Silikon-Lippe

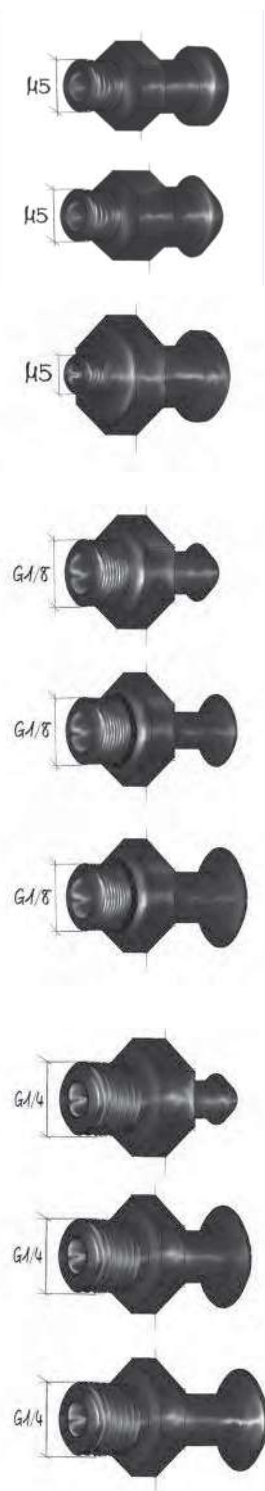


| Bezeichnung       | Ø  | M/G  |
|-------------------|----|------|
| SG4.34.blau.BG.18 | 34 | G1/8 |
| SG4.48.blau.BG.18 | 48 | G1/8 |
| SG4.63.blau.BG.14 | 63 | G1/4 |

Alle piGRIP-Sauger sind auch mit Filterscheibe (im Sauger) und/oder mit Filtersieb (im Adapter) gegen Verschmutzungen (z.B. Öl), Vakuumausgleich, etc. auf Anfrage erhältlich.

Andere Sauger/Adapter-Kombinationen (z.B. mit Innengewinde) ebenfalls auf Anfrage erhältlich. Wir führen eine Vielzahl an umweltschonenden und energiesparenden Inline Vakuum-Ejektoren und Pumpen.

## GTS • Sauger-Adapter



| Bezeichnung | Für Sauger Ø von bis mm | Sauger Kanten | M/G  |
|-------------|-------------------------|---------------|------|
| SA.1.M5.AG  | 5 - 15                  | Flach         | M5   |
| SA.3.M5.AG  | 20 - 80                 | Flach         | M5   |
| SA.2.G18.AG | 20 - 80                 | Flach         | G1/8 |
| SA.1.M5.AG  | 5 - 8                   | 2             | M5   |
| SA.2.M5.AG  | 9 - 18                  | 2             | M5   |
| SA.1.G18.AG | 9 - 18                  | 2             | G1/8 |
| SA.1.G14.AG | 9 - 14                  | 2             | G1/4 |
| SA.3.M5.AG  | 20 - 40                 | 2             | M5   |
| SA.2.G18.AG | 20 - 40                 | 2             | G1/8 |
| SA.2.G14.AG | 20 - 40                 | 2             | G1/4 |
| SA.3.G18.AG | 50 - 80                 | 2             | G1/8 |
| SA.3.G14.AG | 50 - 80                 | 2             | G1/4 |
| SA.1.M5.AG  | 5 - 8                   | 3             | M5   |
| SA.2.M5.AG  | 9 - 25                  | 3             | M5   |
| SA.1.G18.AG | 9 - 25                  | 3             | G1/8 |
| SA.1.G14.AG | 9 - 25                  | 3             | G1/4 |
| SA.3.G18.AG | 30 - 80                 | 3             | G1/8 |
| SA.3.G14.AG | 30 - 80                 | 3             | G1/4 |

Es gibt eine Vielzahl an verschiedenen Sauger-Adaptoren. Hier sind die gängigsten mit M5, G1/8 und G1/4 Aussen- gewinde aufgelistet.

Adapter mit anderen Gewindegrößen und auch mit Innengewinden sind auf Anfrage erhältlich.

Sagen Sie uns für welchen Sauger sie welchen Adapter benötigen und wir finden für Sie den Richtigen.

# GTS • Technische Material Info



## Hochleistungs-Elastomer (HE)

|                    |               |                 |    |
|--------------------|---------------|-----------------|----|
| Farbe:             | Blau          | Bielsamkeit:    | ** |
| Shorehärte:        | 60+/-5        | Abdruckfrei:    | *  |
| Temperaturbereich: | 0° bis +150°C | Hitzebeständig: | ** |



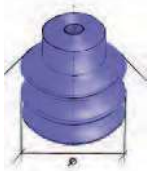
## Nitril (N)

|                    |              |                 |   |
|--------------------|--------------|-----------------|---|
| Farbe:             | Schwarz      | Bielsamkeit:    | * |
| Shorehärte:        | 60+/-5       | Abdruckfrei:    | * |
| Temperaturbereich: | 0° bis +80°C | Hitzebeständig: | * |



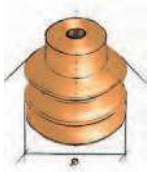
## Silikon (S)

|                    |                  |                 |     |
|--------------------|------------------|-----------------|-----|
| Farbe:             | Weiß-Transparent | Bielsamkeit:    | *** |
| Shorehärte:        | 55+/-5           | Abdruckfrei:    | *   |
| Temperaturbereich: | -30° bis +200°C  | Hitzebeständig: | **  |



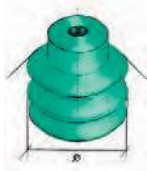
## Nomathane (NM)

|                    |               |                  |     |
|--------------------|---------------|------------------|-----|
| Farbe:             | Lila          | Bielsamkeit:     | **  |
| Shorehärte:        | 60+/-5        | Abdruckfrei:     | *** |
| Temperaturbereich: | 0° bis +180°C | Hitzenbeständig: | *** |



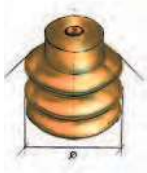
## Naturkautschuk (NK)

|                    |                |                 |   |
|--------------------|----------------|-----------------|---|
| Farbe:             | Braun          | Bielsamkeit:    | * |
| Shorehärte:        | 50+/-5         | Abdruckfrei:    | * |
| Temperaturbereich: | -40° bis +80°C | Hitzebeständig: | * |



## Fluor-Polymer Kautschuk (FKM)

|                    |                 |                 |     |
|--------------------|-----------------|-----------------|-----|
| Farbe:             | Grün            | Bielsamkeit:    | *   |
| Shorehärte:        | 60+/-5          | Abdruckfrei:    | **  |
| Temperaturbereich: | -20° bis +280°C | Hitzebeständig: | *** |



## Polyurethane Longlife (PL)

|                    |                 |                 |    |
|--------------------|-----------------|-----------------|----|
| Farbe:             | Orange          | Bielsamkeit:    | *  |
| Shorehärte:        | 60+/-5          | Abdruckfrei:    | ** |
| Temperaturbereich: | -30° bis +100°C | Hitzebeständig: | *  |

\* = befriedigend    \*\* = gut    \*\*\* = sehr gut





## Sauger mit HNBR Lippe:

Die Lippe für heiße Oberflächen (HS) sind ausgezeichnet für die Aufnahme heißer Objekte geeignet, wie z.B. bei Spritzgußmaschinen. Das Material ist silikonfrei (PWIS frei), daher für das Handling von Produkten vor dem Lackprozess geeignet.

HN50 - HNBR 50° Shore-Härte



## Sauger mit TPE Lippe:

Die Standardlippen (S) sind für vielfältige Anwendungen geeignet. Die grüne Standardlippe ist geeignet für relativ ebene Oberflächen aus nicht porösem Material. Sie ist besonders verschleißfest.

T60 - TPE 60° Shore-Härte



## Sauger mit flexibler Lippe:

Die flexible Lippe (FX) verfügt über ein extra Abdichtungsvermögen. Die flexible Lippen sind einsetzbar für Materialien mit unebenen Oberflächen (genarbt oder strukturiert) und porösen Materialien, wie z.B. Wellpappe. Die Lippen sind aus FDA zugelassenem Material und für den Einsatz in der Lebensmittelindustrie empfohlen.

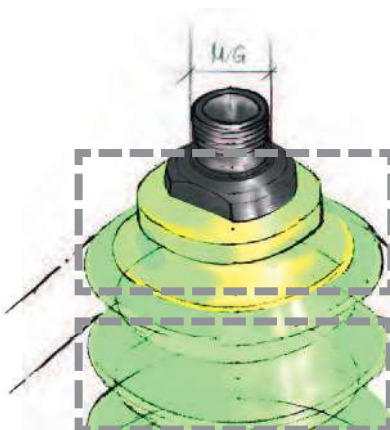
T30 - TPE 30° Shore-Härte.



## Sauger mit Beutellippe:

Die Beutellippen (BG) sind sehr gut geeignet für die Handhabung von schwierigen Tüten und Beuteln, sowie schweren Tüten mit z.B. Flüssigkeiten. Die Bag Lip ist aus FDA zugelassenem Material und für den Einsatz in der Lebensmittelindustrie empfohlen.

S50 - Silikon 50° Shore-Härte.



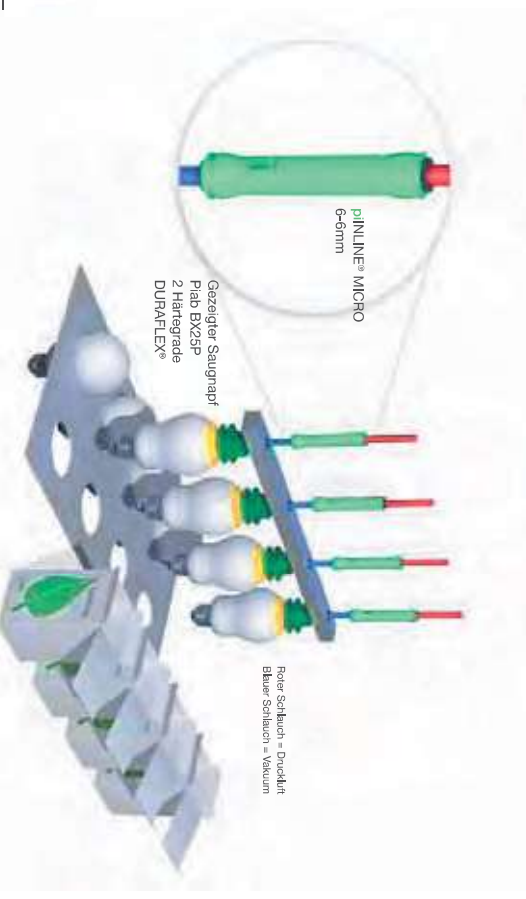
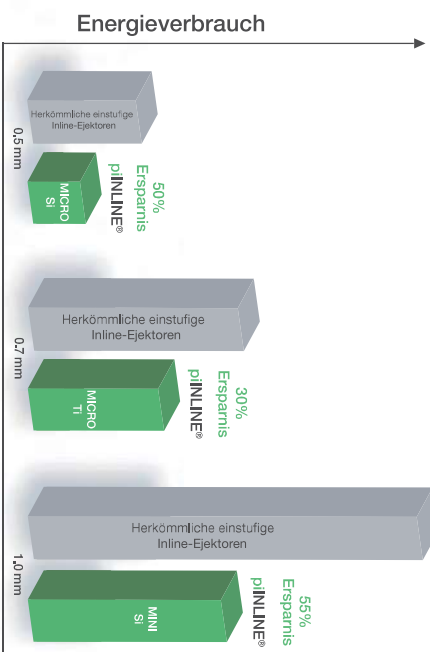
Die Stütze ist eine geniale Schnittstelle und Verbindung zwischen Befestigungen und Balg oder Lippe (für Flach-Saugnapfe). Abstützrippen mit guter Verschleiß- und Reibeeigenschaften beim Einsatz als Flachsaugnapf. Verfügbar in FDA Material. Recyclebar.

Die Bälge sind geeignet, wenn ein Niveauegleich benötigt wird. Stabile / standfeste Bälge ermöglichen hohe Maschinengeschwindigkeiten. Besonders hohe Haltekraft im Vergleich zu herkömmlichen Saugnapfen bei gleicher Größe. Der steife Balg behält auch bei tiefen Vakuumniveaus immer seine Form. Verfügbar in FDA Material. Recyclebar.



Einführung piINLINE® – Umweltfreundliche Inline-Vakuumejektoren basierend auf Piab's energiesparender COAX® Technologie

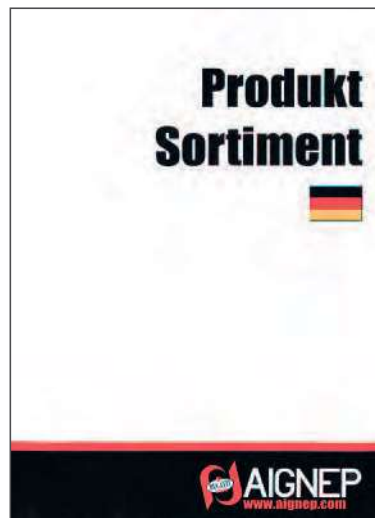
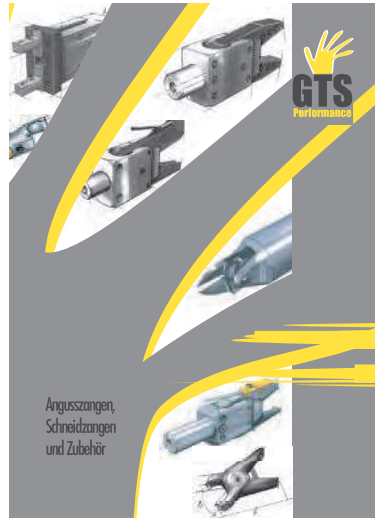
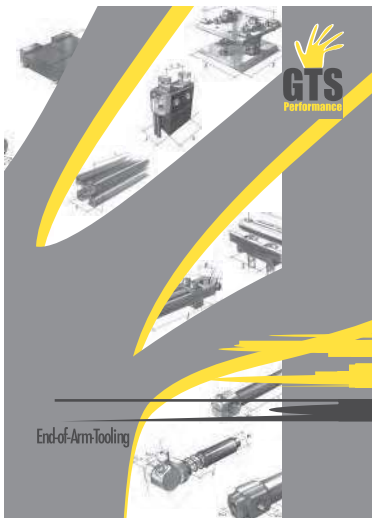
- ▶ Hervorragende Vakuumleistung, auch bei niedrigem oder schwankendem Speisedruck.
- ▶ Schmutzresistentes und langlebiges Design.
- ▶ Einfacher Austausch der unwirtschaftlichen Einstufen-Inline-Ejektoren dank der sofortigen Betriebsbereitschaft – „plug-and-play“- Design.
- ▶ Einfache und simple Installation mit Steckverbindungen - niedrige Installationskosten.
- ▶ Direkte Installation in den Schlauch in der Nähe des Saugpunktes.
- ▶ Minimiert Verluste und steigert die Vakuumleistung.



| Technische Informationen |  |       |       |                              |                        |                     |                            |                                    |                                     | Bestell Informationen |                    |                   |                                      |                    |   |
|--------------------------|--|-------|-------|------------------------------|------------------------|---------------------|----------------------------|------------------------------------|-------------------------------------|-----------------------|--------------------|-------------------|--------------------------------------|--------------------|---|
| piINLINE® Vakuumejektor  | Einsetzbereich                         |       |       | Optimaler Speisedruck<br>MPa | Luftverbrauch<br>l/min | Max. Vakuum<br>-kPa | Max. Saugleistung<br>l/min | Evakuierungszeit<br>-50 kPa<br>s/l | Anschlüsse für Druckluft und Vakuum |                       |                    |                   | Zubehör                              |                    |   |
|                          | Schnitt-<br>resist-<br>entes<br>Design | Druck | Fluss |                              |                        |                     |                            |                                    | Druckluft                           | Vakuum                | Druckluft          | Vakuum            | Steckverbindung<br>in der<br>Montage | Schall-<br>dämpfer | Steckverbindung<br>für Montage und<br>Schalldämpfer |
| MICRO SI                 | Poröse Anwendungen                     | 0,6   | 7,2   | 75                           | 16,8                   | 4,9                 | 4-4 mm                     | 0122882                            | -                                   | -                     | 1xMICRO<br>0123093 | -                 | -                                    |                    |   |
| MICRO BI                 | Niedrige oder schwankende Druckluft    | 0,18  | 8,4   | 83                           | 13,8                   | 10                  | 6-6 mm                     | 0122880                            | 0122883                             | -                     | -                  | -                 | -                                    |                    |   |
| MICRO TI                 | Dichte Anwendungen                     | 0,4   | 16,2  | 84                           | 19,2                   | 3,1                 | 8-8 mm                     | 0122022                            | -                                   | -                     | 5xMICRO<br>0123093 | -                 | -                                    |                    |   |
| MICRO XI                 | Poröse Anwendungen                     | 0,6   | 22,2  | 75                           | 18,6                   | 2,6                 | 8-12 mm                    | 0122881                            | 0122884                             | -                     | -                  | -                 | -                                    |                    |   |
| MINI SI                  | Dichte Anwendungen                     | 0,5   | 7,8   | 92                           | 14,4                   | 7,3                 | 8-12 mm                    | 0122881                            | 0122884                             | -                     | -                  | -                 | -                                    |                    |   |
| MINI SI                  | Poröse Anwendungen                     | X     | 0,6   | 26,4                         | 75                     | 41,4                | 4-4 mm                     | 0122025                            | 0122896                             | -                     | -                  | 4xMINI<br>0123094 | 0125466                              | 1xMINI<br>0126009  |   |
| MINI PI                  | Niedrige oder schwankende Druckluft    | X     | 0,314 | 26,4                         | 90                     | 34,2                | 6-6 mm                     | 0122894                            | 0122897                             | -                     | -                  | -                 | -                                    | -                  |   |
| MINI XI                  | Dichte Anwendungen                     | X     | 0,5   | 27,6                         | 94                     | 37,2                | 8-8 mm                     | 0122895                            | 0122898                             | -                     | -                  | -                 | -                                    | -                  |   |
| MIDI SI                  | Poröse Anwendungen                     | X     | 0,6   | 105                          | 75                     | 186                 | 8-12 mm                    | -                                  | -                                   | 0122032               | -                  | -                 | -                                    | -                  |   |
| MIDI PI                  | Niedrige oder schwankende Druckluft    | X     | 0,3   | 120                          | 90                     | 162                 | 6-6 mm                     | -                                  | -                                   | 0122889               | -                  | -                 | -                                    | -                  |   |
| MIDI XI                  | Dichte Anwendungen                     | X     | 0,45  | 110                          | 95                     | 168                 | 8-12 mm                    | -                                  | -                                   | 0122900               | -                  | -                 | -                                    | -                  |   |

Undichter/poröse Anwendungen beinhalten das Handling von porösem Material, wie beispielsweise Kartonage. Als Dichte Anwendungen bezeichnet man das Handling von elektronischen Bauteilen, Kunststoffteilen und anderen nicht-porösen Materialien

# GTS • Sortiment



fon +49 (0) 7 31.8 80 25 60  
fax +49 (0) 7 31.8 80 25 62  
direct 01 79.2 99 20 64  
info@gts-p.de

Maße auf Anfrage.  
Technische Änderungen  
vorbehalten.