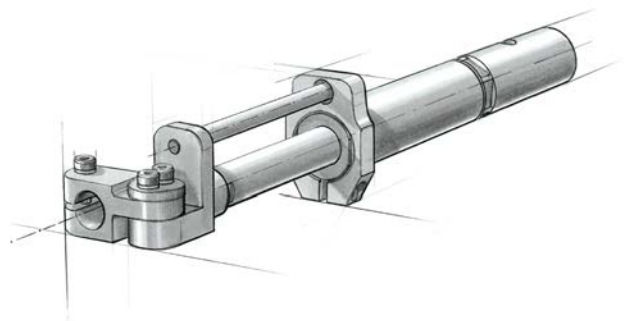
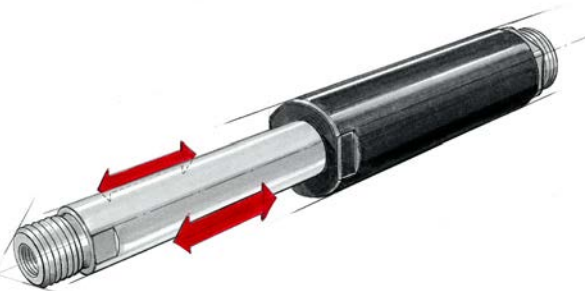
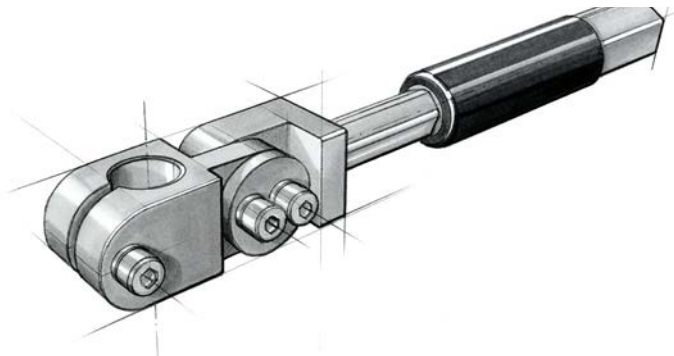
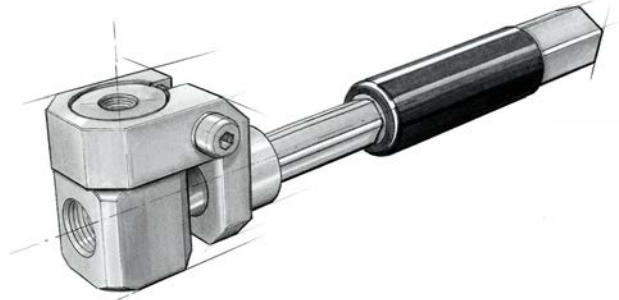
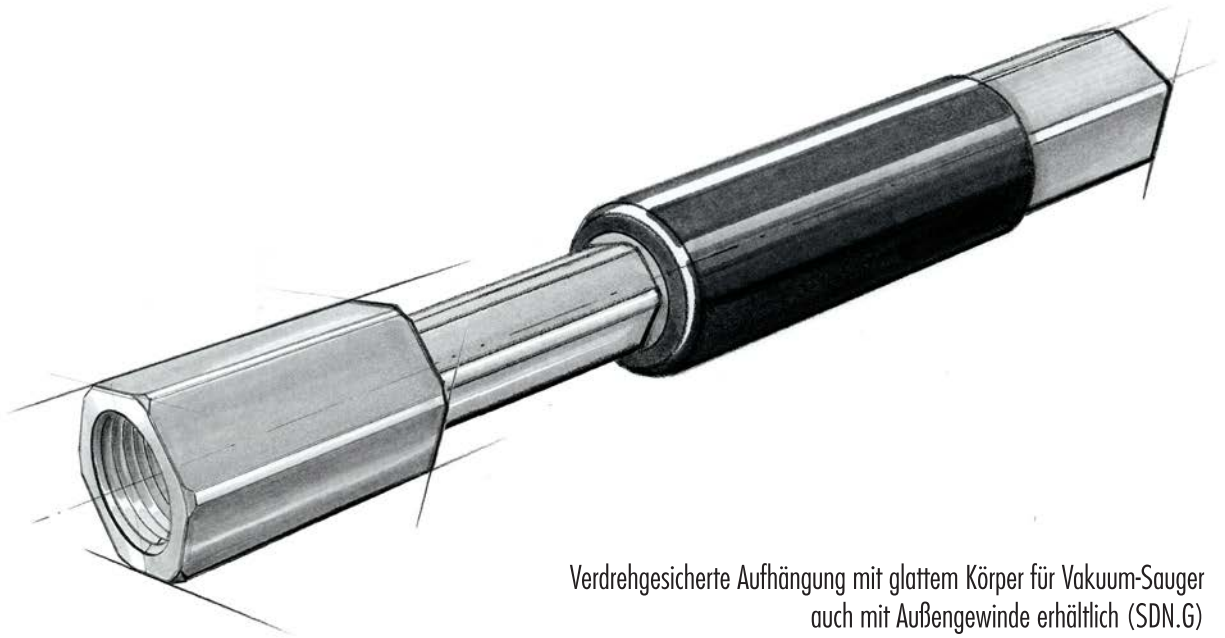


Hochwertige Greifarme mit innenliegender Feder



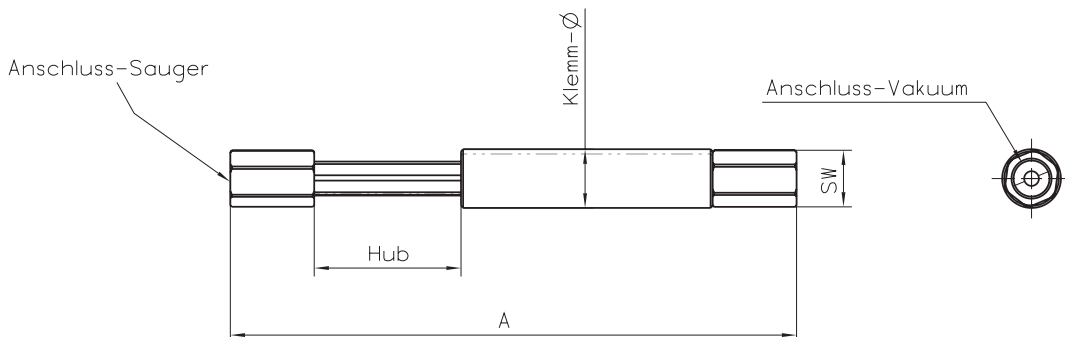
PERFECT DIFFERENT

Hochwertiger Greifarm mit innenliegender Feder SDN-Reihe

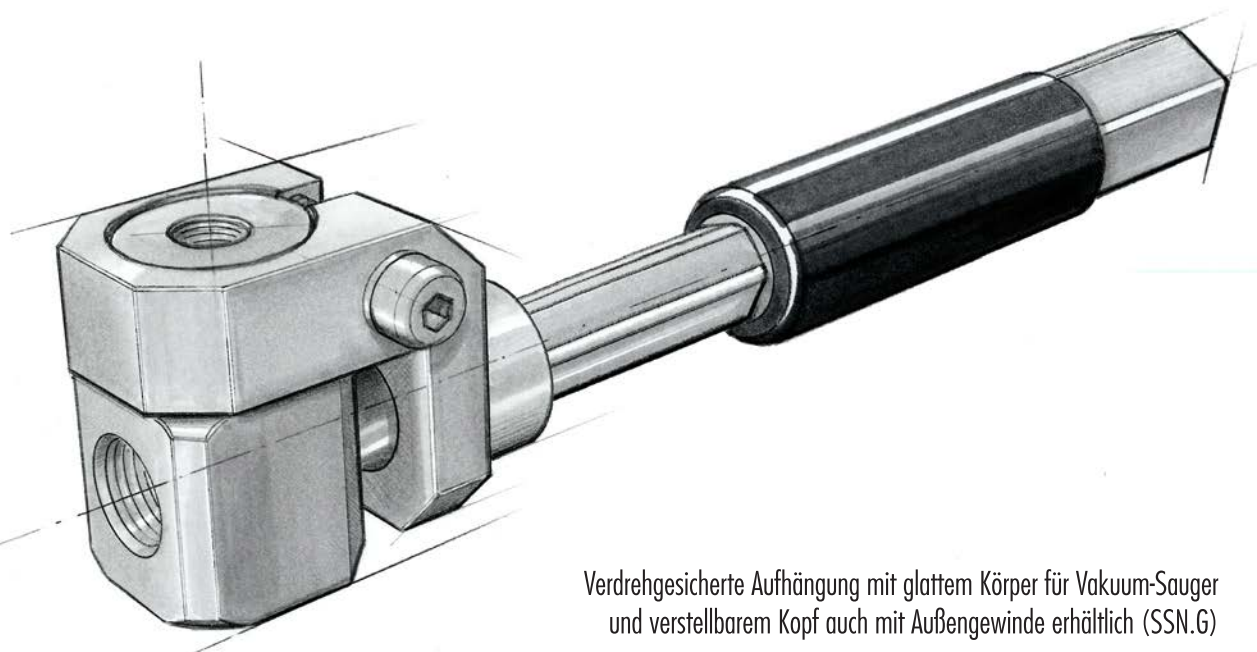


Verdrehgesicherte Aufhängung mit glattem Körper für Vakuum-Sauger
auch mit Außengewinde erhältlich (SDN.G)

Bezeichnung	Klemm-Ø in mm	Hub in mm	Anschluss-Vakuum/Sauger	A in mm	SW	Gewicht in Gramm
SDN.10.10	10	10	M5/M5 (Innengewinde)	60,5	8	9
SDN.10.25	10	25	M5/M5 (Innengewinde)	89,5	8	12
SDN.14.20	14	20	G1/8/G1/8 (Innengewinde)	102,5	12	23
SDN.14.35	14	35	G1/8/G1/8 (Innengewinde)	132,5	12	32
SDN.20.25	20	25	G1/8/G1/8 (Innengewinde)	114	17	36
SDN.20.50	20	50	G1/8/G1/8 (Innengewinde)	167	17	71

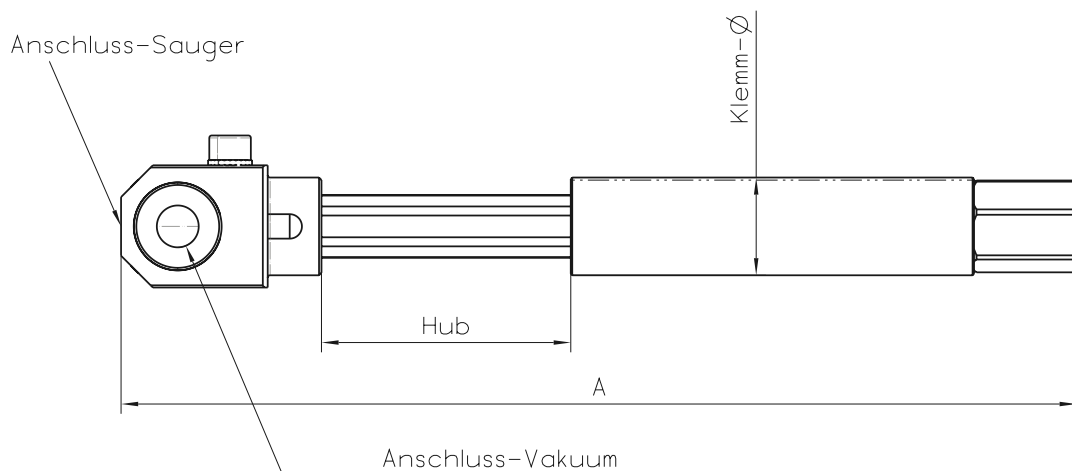


Hochwertiger Greifarm mit innenliegender Feder SSN-Reihe

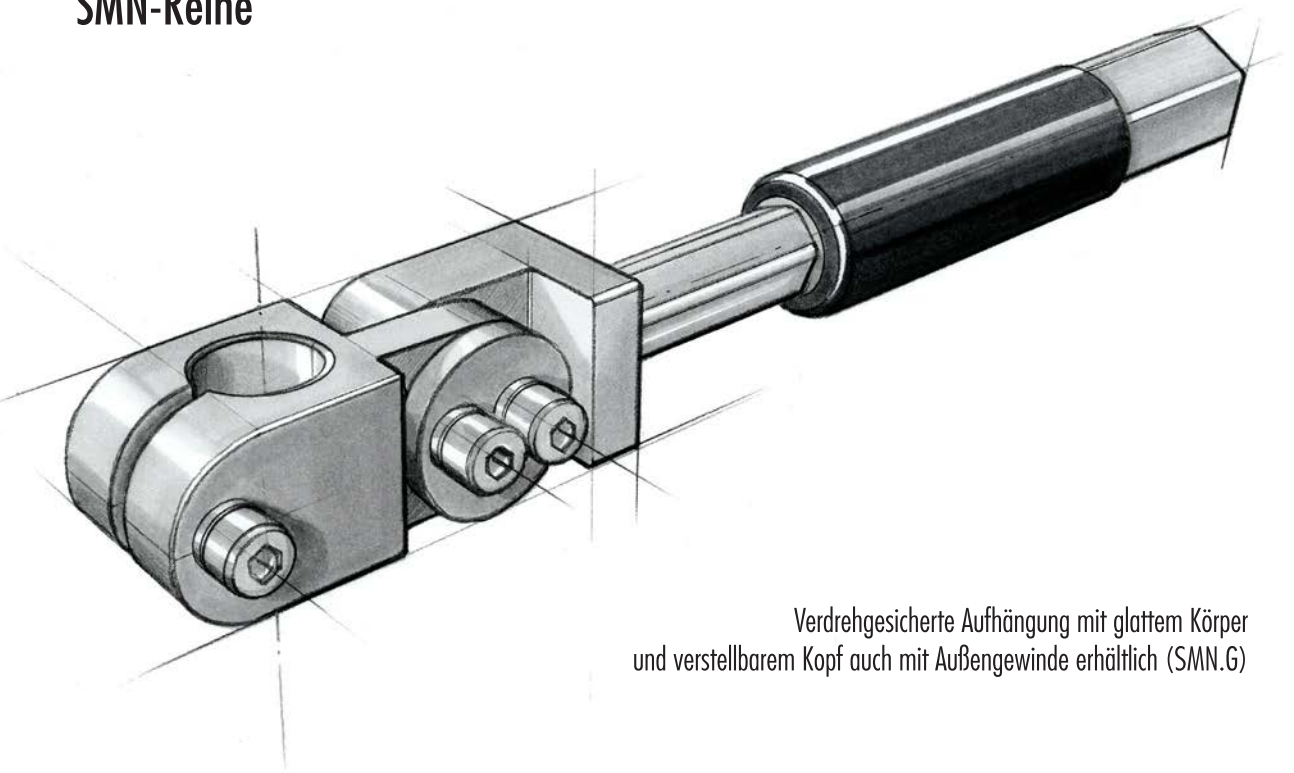


Verdrehgesicherte Aufhängung mit glattem Körper für Vakuum-Sauger
und verstellbarem Kopf auch mit Außengewinde erhältlich (SSN.G)

Bezeichnung	Klemm-Ø in mm	Hub in mm	Anschluss-Vakuum/Sauger	A in mm	Gewicht in Gramm
SSN.10.5.5.10	10	10	M5/M5 (Innengewinde)	77,5	20
SSN.10.5.5.25	10	25	M5/M5 (Innengewinde)	106,5	23
SSN.14.18.18.20	14	20	G1/8/G1/8 (Innengewinde)	115,5	46
SSN.14.18.18.35	14	35	G1/8/G1/8 (Innengewinde)	144,5	53
SSN.20.14.18.25	20	25	G1/8/G1/4 (Innengewinde)	140	99
SSN.20.14.18.50	20	50	G1/8/G1/4 (Innengewinde)	193	105

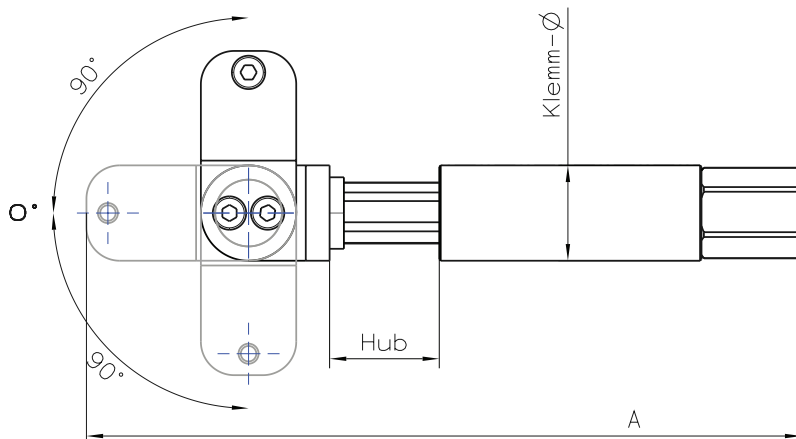


Hochwertiger Greifarm mit innenliegender Feder SMN-Reihe

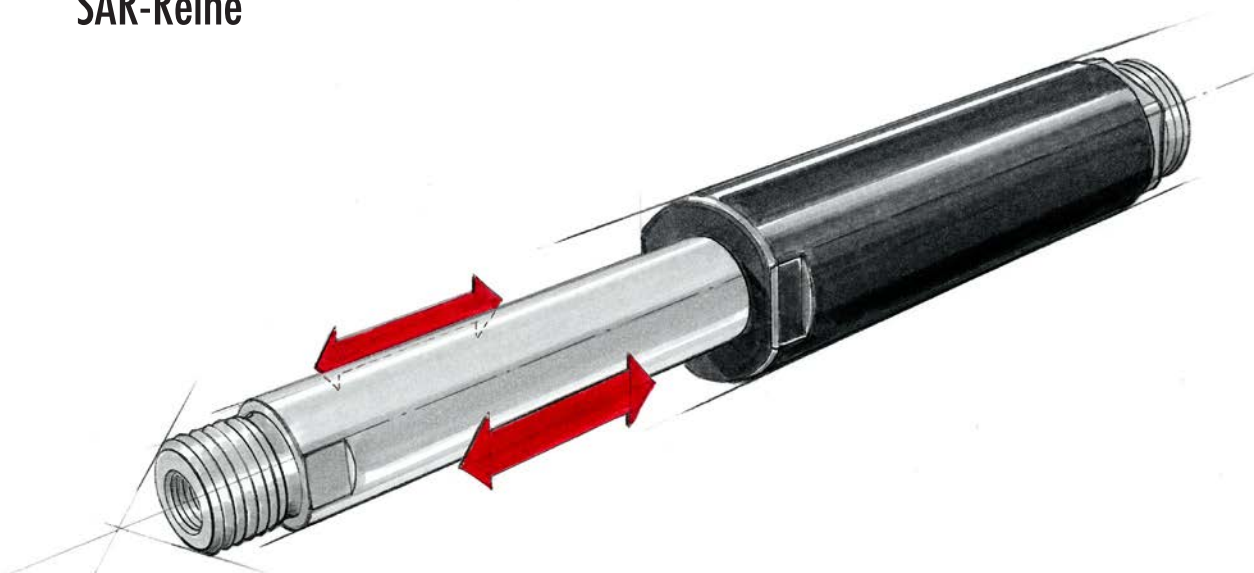


Verdrehgesicherte Aufhängung mit glattem Körper und verstellbarem Kopf auch mit Außengewinde erhältlich (SMN.G)

Bezeichnung	Klemm-Ø in mm	Hub in mm	A in mm	D in mm	Gewicht in Gramm
SMN.14.20.10	14	20	129	10	44
SMN.14.35.10	14	35	157,5	10	51
SMN.20.25.14	20	25	153	14	75
SMN.20.50.14	20	50	208	14	82
SMN.20.25.20	20	25	166,5	20	90
SMN.20.50.20	20	50	219,5	20	97



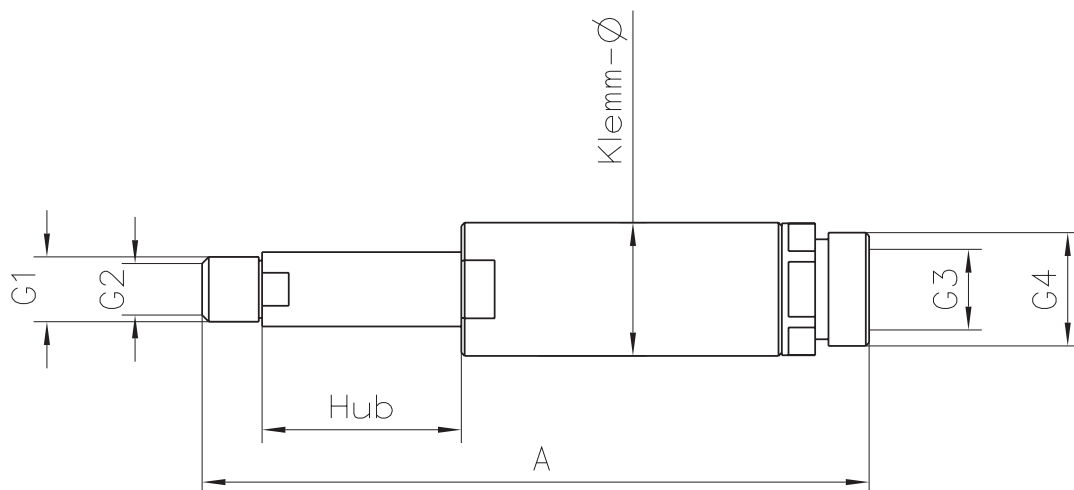
Hochwertiger Greifarm mit innenliegender Feder SAR-Reihe



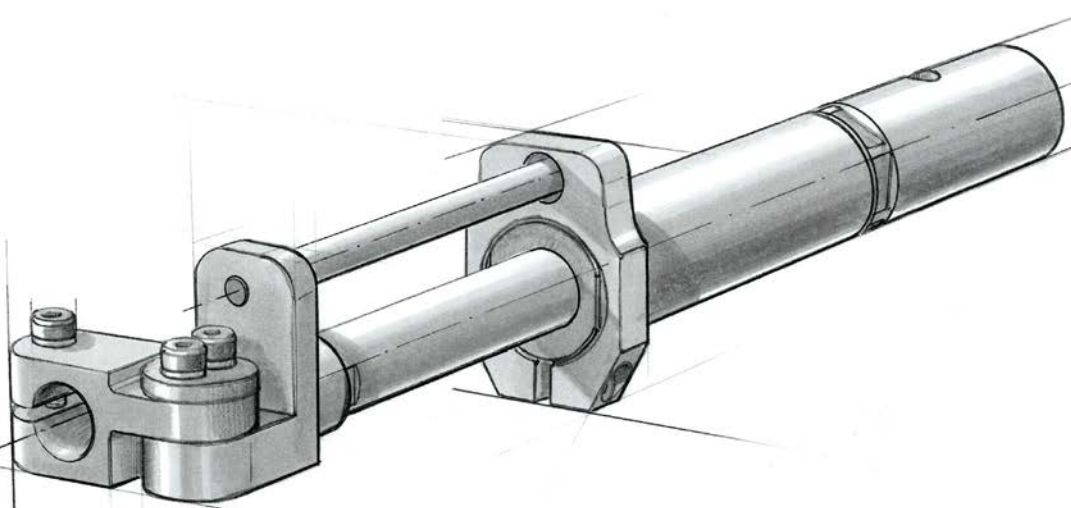
Selbst einziehbare Aufhängung, für Vakuumsauger, nur mit Vakuum-Betätigt

Bezeichnung	Klemm-Ø in mm	Hub in mm	A in mm	G1	G2	G3	G4	Gewicht in Gramm
SAR.20.25	20	25	100,1	G1/8 AG	M5 IG	G1/8 IG	M17x1 AG	40
SAR.20.50	20	50	150,1	G1/8 AG	M5 IG	G1/8 IG	M17x1 AG	55

IG = Innengewinde AG= Außengewinde

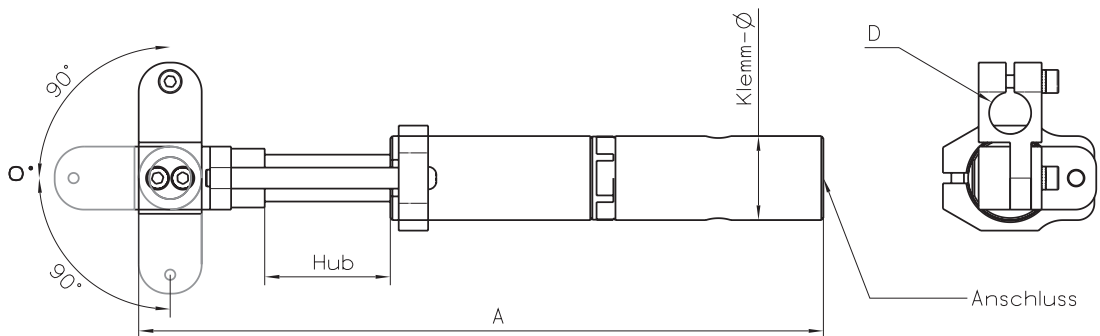


Hochwertiger Greifarm mit innenliegender Feder SMAR-Reihe

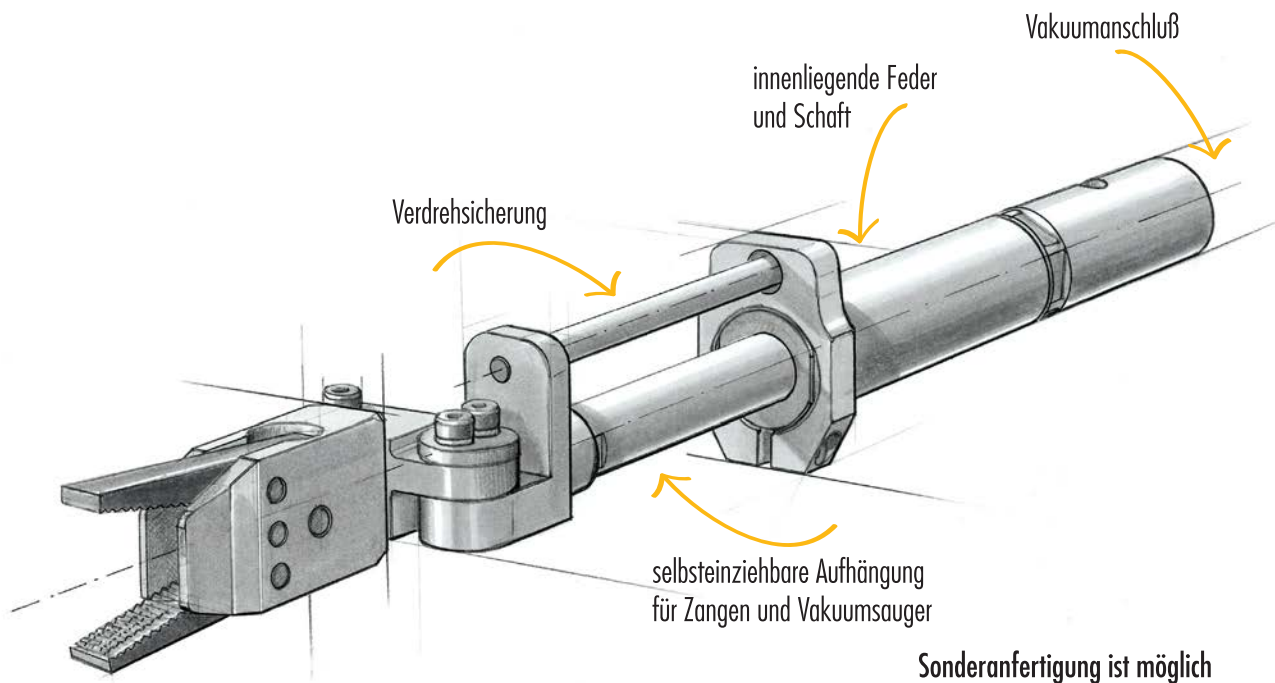
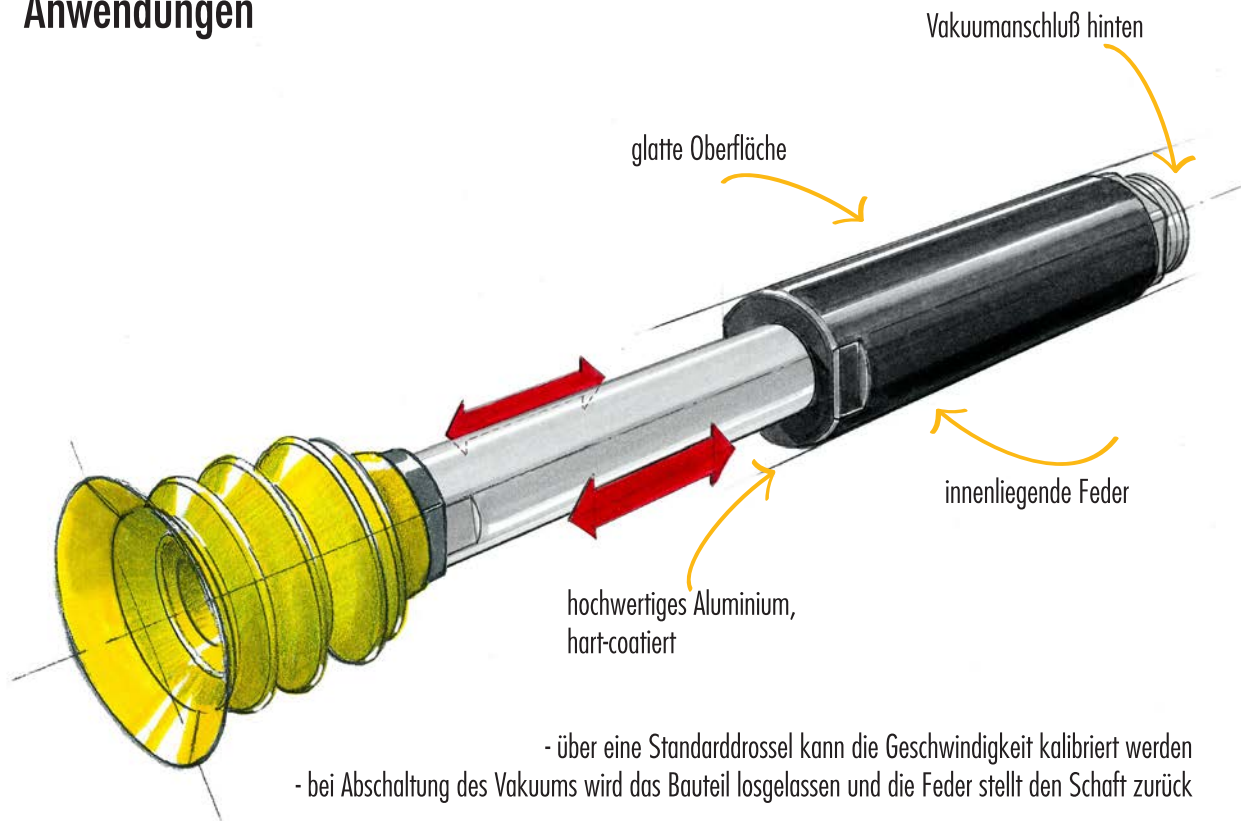


Verdrehgesicherte, selbst einziehbare Aufhängung, nur mit Vakuum-Betätigt

Bezeichnung	Klemm-Ø in mm	Hub in mm	A in mm	D in mm	Anschluß	Gewicht in Gramm
SMAR.20.25	20	25	163	10	G1/8 Innengewinde	143
SMAR.20.50	20	50	213	10	G1/8 Innengewinde	160



Anwendungen



Greif-Technik-Schmid GmbH
Schulze-Delitzsch-Weg 30
89079 Ulm-Wiblingen
fon +49 731 8802560
fax +49 731 8802562
info@gts-p.de
www.gts-p.de

Partner:

