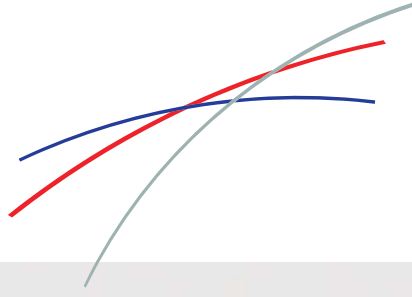


HS 500



Dieselstraße 4, D-91785 Pleinfeld
Tel.: +49 (0) 9144 - 6 08 68 - 0
Fax: +49 (0) 9144 - 6 08 68 - 30

HENN GMBH

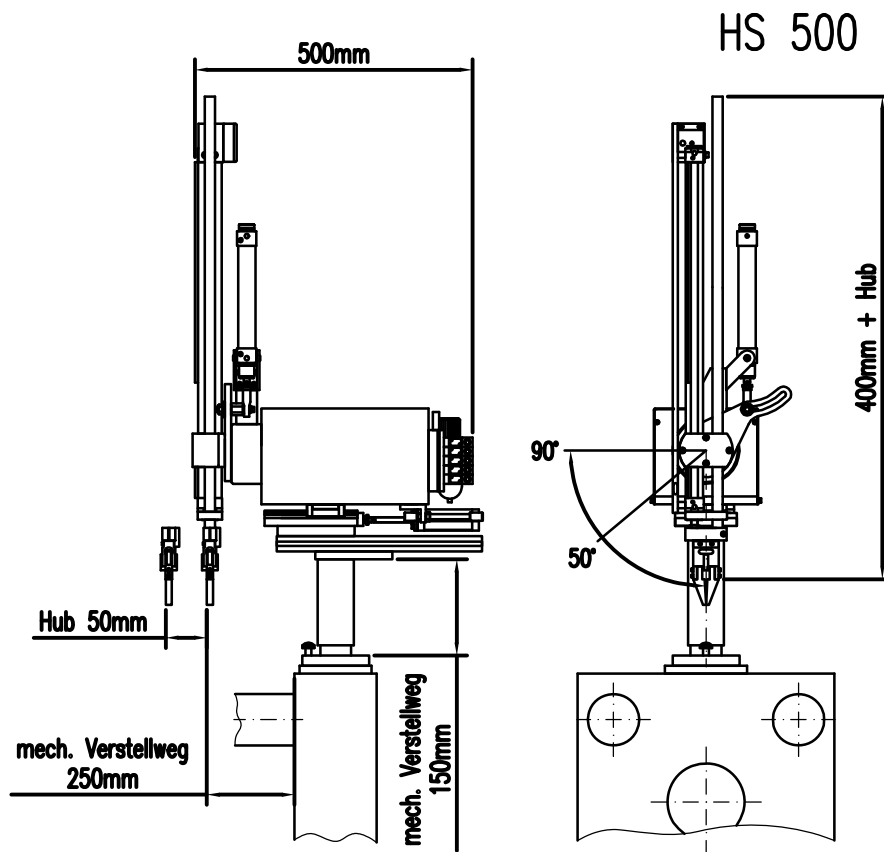
ENTNAHMEAUTOMAT für Spritzgießmaschinen von 200 bis 1500 kN

Technische Daten HS 500

Vertikalhub Y	400 - 700 mm Geschwindigkeit einstellbar (Option)
Entformhub X	0 - 80 mm Geschwindigkeit einstellbar
Ausquerhub Z	400 - 700 mm Geschwindigkeit einstellbar (Option)
Schwenkachse	15 - 90° Geschwindigkeit einstellbar,

Entnahmegewicht: 500 g inkl. Greifer

Luftanschluss: 5 bar (gefilterte Trockenluft) Pneumatik: FESTO - SMC
Spannung: 100 - 240 VAC, 50 - 60 Hz Steuerung: SPS



- ◆ massive Alu-Konstruktion
- ◆ einstellbarer Alu-Fuß
- ◆ leichte Verstellmöglichkeit
- ◆ Entnahme von fester bzw. bew. Platte
- ◆ Ablage vor oder hinter der Maschine
- ◆ Handbedieneinheit (Touch-Panel)
- ◆ einstellbare Timer (auch im Automatik-Betrieb)
- ◆ Fehleranzeige
- ◆ Passworteingabe
- ◆ Auswerfer programmierbar
- ◆ Schütteleinrichtung
- ◆ stabile Greiferzange

Optionen:

- ◆ schnelle y-Achse
- ◆ Drehachse A
- ◆ Vakuum
- ◆ Teileüberwachung
- ◆ Zählen und Takten
- ◆ Sondergreifer
- ◆ Schutzumhausung